



**Руководство  
по эксплуатации  
морозильных ларей**

## ОБЩИЕ СВЕДЕНИЯ

- Морозильные лари предназначены для хранения, демонстрации и продажи предварительно замороженных упакованных пищевых продуктов на предприятиях торговли, общественного питания, в продовольственных магазинах, киосках, крытых рынках.
- Оборудование имеет отличия в исполнениях указанные в наименовании модели:
  - «В» – морозильный ларь с глухой крышкой;
  - «С» – морозильный ларь с прямым стеклом;
  - «Е» – морозильный ларь с гнутым стеклом;
  - «U» – морозильный ларь с узким шкафом;
  - «D» – морозильный ларь с электронным блоком управления и отображением информации.

## ПОДГОТОВКА К ЭКСПЛУАТАЦИИ

### Снятие упаковки

- Разрежьте упаковочные ленты, снимите упаковку, аккуратно, не допуская ударов.
- Наружная металлическая поверхность ларя может быть защищена полиэтиленовой пленкой, которую при необходимости можно снять, предварительно аккуратно сделав на ней надрезы.

### ВНИМАНИЕ!

- **Не рекомендуется наклонять ларь более чем на 30 градусов от вертикальной плоскости. Если Вам все же пришлось наклонить ларь, то после возвращения в вертикальное положение, перед включением, необходимо выждать не менее 30 минут. Включение сразу может привести к выходу из строя холодильного агрегата!**
- **Если ларь находился на морозе, то перед включением его необходимо выдерживать с открытой крышкой при комнатной температуре не менее 8 часов! Включение непрогретого оборудования в сеть может привести к заклиниванию компрессора!**

### Установка изделия

- Место для установки ларя должно быть прочным и ровным, исключающим появление вибрации изделия при работе компрессора.
- Установите ларь в месте, недоступном для прямых солнечных лучей, на расстоянии не менее 50 см от осветительных и нагревательных приборов (газовых и электрических плит, печей и радиаторов отопления).
- Место расположения ларя должно обеспечивать вокруг оборудования свободную циркуляцию воздуха. Свободное пространство со всех сторон должно быть не менее 10 см.

### ВНИМАНИЕ!

- **Необходимо устанавливать ларь в сухом вентилируемом помещении с температурой окружающего воздуха от плюс 16 °С до плюс 32 °С при относительной влажности не более 55%. При относительной влажности в помещении более 55% возможно появлении конденсата на стекле.**

### Уборка

- Для удаления пыли, которая могла попасть в ларь во время транспортировки, помойте внутреннюю и наружную поверхности, а также комплектующие мягкой тканью, смоченной в теплом растворе мыльной воды, промойте чистой водой, насухо вытрите и проветрите в течение часа.

### ВНИМАНИЕ!

- **Новый ларь имеет специфический запах, который со временем полностью исчезнет.**
- **Не используйте для мойки ларя абразивные пасты и моющие средства, содержащие кислоты и растворители!**

### Подключение

- Подключать ларь необходимо к сети переменного тока частотой 50 Гц и номинальным напряжением 220 В (изделие может нормально функционировать при напряжении в сети от 187 В до 242 В). Подключение оборудования к сети, не соответствующей указанным параметрам, может привести к выходу оборудования

из строя. Если напряжение в сети не соответствует рекомендуемым параметрам, необходимо установить стабилизатор напряжения, предназначенный для работы с бытовыми электроприборами, рассчитанный на полную пусковую мощность не менее 1600 ВА (приобретается в специализированном магазине).

• Ларь выпускается по типу защиты от поражения электрическим током класса «1» (с заземляющим проводом), поэтому оборудование подключайте только к электрической сети, имеющей заземление. Если розетка не подходит к вилке сетевого шнура прибора, то Вам необходимо обратиться к квалифицированному электрику для установки розетки (1 класс защиты).

Когда  
укладывать  
продукты?

• Через 4 часа после подключения оборудования к сети Вы можете разместить продукты.

## ТРЕБОВАНИЯ БЕЗОПАСНОСТИ

Правила  
безопасности

При эксплуатации ларя соблюдайте правила безопасности:

- Перед подключением ларя к электрической сети проверьте исправность розетки и отсутствие повреждений шнура питания и вилки!
- При повреждении шнура питания во избежание опасности поражения электрическим током, его необходимо заменить, для этого Вам следует обратиться в авторизованный сервисный центр или к аналогичному квалифицированному лицу!
- При наличии признаков замыкания токоведущих частей на корпус ларя (пощипывание при касании к металлическим частям), отключите изделие от сети и вызовите мастера для устранения неисправности!
- Не прикасайтесь одновременно к ларю и устройствам, имеющим естественное заземление (газовая плита, радиаторы отопления, водопроводные краны)!
- Отключайте ларь от сети во время уборки его внутри и снаружи, мытья полов под ним, устранения неисправностей!

ВНИМАНИЕ!

- Данное изделие не предназначено для использования людьми, у которых есть физические, нервные или психические отклонения или недостаток опыта и знаний, за исключением случаев, когда за такими лицами осуществляется надзор или проводится их инструктирование относительно использования данного прибора лицом, отвечающим за их безопасность!
- Необходимо осуществлять надзор за детьми с целью недопущения их игры с оборудованием!
- При разгерметизации холодильной системы хорошо проветрите помещение и не используйте открытое пламя!
- Не загораживайте вентиляционные отверстия изделия!

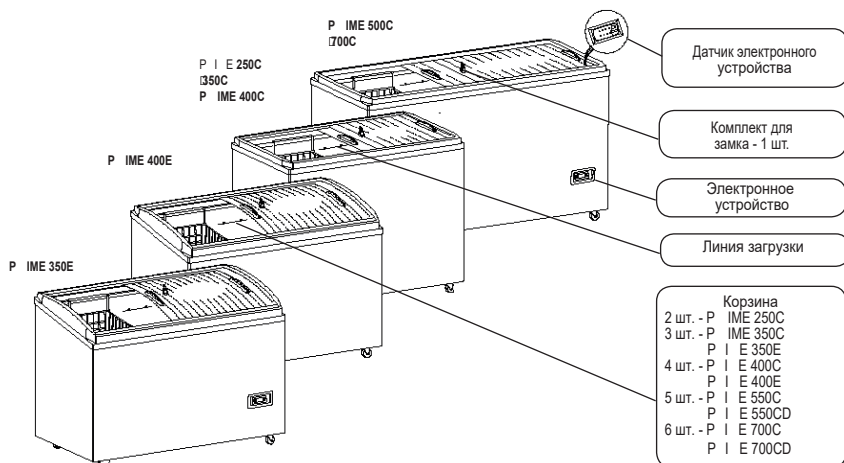
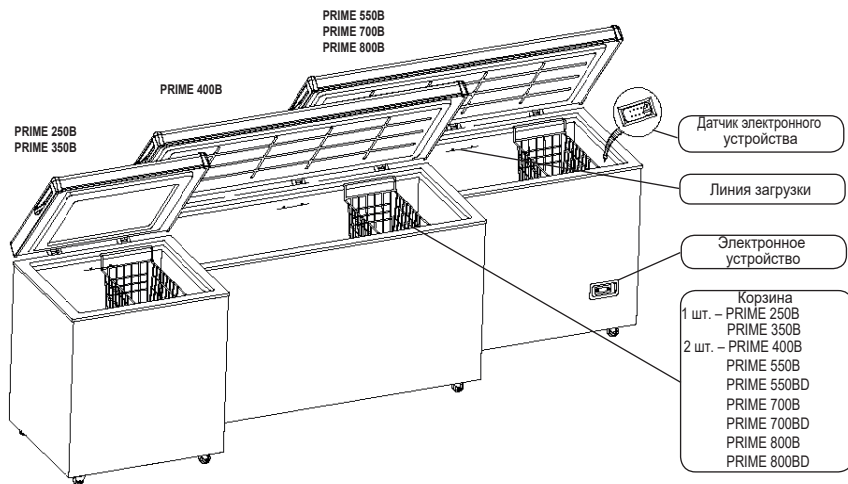
ЗАПРЕЩАЕТСЯ!

- Транспортировать ларь на боку! Несоблюдение требований может привести к повреждению компрессора!
- Эксплуатировать ларь с открытой крышкой!
- Эксплуатировать ларь с поврежденной стеклянной крышкой, которая имеет острые кромки!
- Эксплуатировать ларь под воздействием атмосферных осадков, прямых солнечных лучей!
- Эксплуатировать ларь в помещениях, отличающихся повышенной влажностью, а также в помещениях с токопроводящими полами! Ларь – это, в первую очередь, электрический прибор, и использование его при высокой влажности может привести к замыканию или поражению электрическим током!
- Эксплуатировать ларь при неработающем вентиляторе!
- Использовать для подключения ларя к электрической сети переходники, двойники, тройники и удлинительные шнуры, так как они могут вызвать возгорание!
- Устанавливать на ларь электронагревательные приборы, от которых может произойти возгорание!
- Ставить на ларь емкости с жидкостями, чтобы избежать попадание жидкости на электросистему витрины!

- Устанавливать ларь в нишу или встраивать в мебель!
- Касаться компрессора оборудования во время работы, так как при работе он нагревается до температуры 90 °С!
- Самостоятельно вносить изменения в конструкцию изделия!
- Загораживать вентиляционные отверстия!
- Использовать электрические приборы внутри отделения для хранения продуктов!

## КОМПЛЕКТАЦИЯ

Комплектация  
морозильного  
ларя



\*В комплектацию каждой витрины входит комплект эксплуатационной документации: руководство по эксплуатации, гарантийная карта, адреса сервисных центров.

### Замок

Лари могут изготавливаться с замком. В зависимости от типа замка комплектация различная.

Встроенный  
механический  
замок

В комплектацию входят:

- замок (установлен на витрине; вертикальной витрине);
- ключи - 2 шт. (уложены в пакет с руководством по эксплуатации).

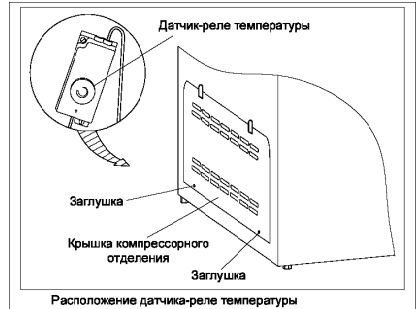
## ЭКСПЛУАТАЦИЯ

**Включение** • Вставьте вилку сетевого шнура в розетку.

**Установка температурного режима** • Температурный режим устанавливается поворотом ручки терморегулятора, который установлен в компрессорном отделении и поддерживается автоматически.  
• На ручку терморегулятора нанесена градуировка от 0 до 7.  
• Для настройки температуры:  
1) снимите крышку компрессорного отделения, предварительно сняв заглушки с помощью отвертки.

2) поворотом ручки установите режим:  
– «0» - отключение работы ларя;  
– «1» - режим наименьшего холода;  
– «7» - режим наибольшего холода;

Для сильного охлаждения ручку терморегулятора следует повернуть по часовой стрелке, для меньшего охлаждения - против часовой стрелки.



**ВНИМАНИЕ!** • При настройке температуры не касайтесь рукой горячего компрессора.

**Выключение** • Для полного отключения от сети необходимо вынуть вилку из розетки.

**ВНИМАНИЕ!** В изделие продукты загружать только до установленной линии загрузки

## МОДЕЛИ ЛАРЕЙ С ЭЛЕКТРОННЫМ УСТРОЙСТВОМ

**Включение** • Вставьте вилку сетевого шнура в розетку. На дисплее электронного устройства высвечивается фактическая температура. При отображении мигающего параметра «OFF» необходимо задержать кнопку «ON» более 3с до отображения параметра «ON» и фактической температуры.

**Установка температурного режима** • Температура в изделии поддерживается и регулируется электронным устройством. Настройка параметров электронного устройства на поддержание температуры осуществляется на заводе-изготовителе.  
– для ларей минус 18°C

• Для просмотра заданной температуры на дисплее нажмите и удерживайте кнопку «Set» в течение одной секунды, высветится заданная температура. Для изменения этого параметра используйте кнопку «▲» или «▼».

Диапазон изменения температуры для ларей от минус 12°C до минус 19°C, с шагом 0,1°C.

• Запись нового параметра осуществляется однократным нажатием кнопки «Set».



**ВНИМАНИЕ!** Включение компрессора происходит через одну минуту после подключения к сети, при этом загорается индикатор в левом верхнем углу дисплея. После того как температура достигнет заданной, изделие начинает работать циклично.

**Коды ошибок** • Электронное устройство выявляет неисправности и отображает их кодом ошибки:  
– «E0» - со звуковым сигналом и отображением индикатора «колокольчика» - обрыв провода датчика температуры.

**Выключение** • Для полного отключения от сети необходимо вынуть вилку из розетки.

## ОБСЛУЖИВАНИЕ И УХОД

Размора-живание и уборка ларя

Во время работы возможно образование снежного покрова (инея) на корпусе внутреннего шкафа, что не является дефектом.

Для надежной и долговечной работы ларя требуется производить систематическую уборку как внутри, так и снаружи. Рекомендуем уборку ларя совмещать с размораживанием.

**ВНИМАНИЕ!** • **Перед уборкой и размораживанием отключайте ларь от сети электропитания!**

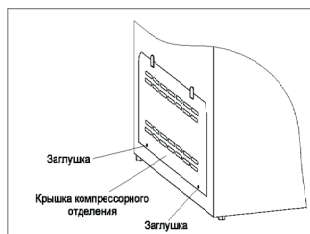
Снежный покров препятствует интенсивному охлаждению продуктов и приводит к увеличению расхода электроэнергии.

**ВНИМАНИЕ!** • **Чрезмерное обмерзание может привести к деформации шкафа изделия.**

При достижении слоя инея 5 - 8 мм необходимо производить размораживание.

Для этого:

- Отключите ларь от сети электропитания, уберите все хранящиеся продукты.
- Установите под ларь, в район сливного отверстия емкость для сбора талой воды, на дне внутреннего бака выньте пробку из отверстия стока талой воды.
- Откройте крышку ларя и подождите пока оттает иней. Можно удалить иней деревянным или пластмассовым скребком.



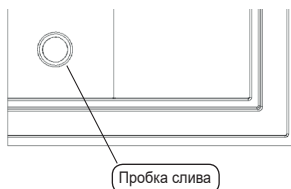
Модели:  
PRIME 350E  
PRIME 400E

- Для обеспечения безаварийной эксплуатации оборудования оснащенного выносным конденсатором или предконденсатором с вентилятором, примерно раз в два месяца необходимо производить очистку лопастей вентилятора и трубок конденсатора от пыли. Для этого необходимо отключить изделие от сети, снять крышку компрессорного отделения с помощью отвертки, аккуратно удалить пыль при помощи пылесоса и щетки.

**ЗАПРЕЩАЕТСЯ!** • **Использовать механические устройства или другие средства для ускорения процесса оттаивания! Ни в коем случае, не используйте фены для сушки волос или другие нагревательные устройства, которыми можно повредить пластмассовые детали ларя.**

Помойте ларь теплой мыльной водой, насухо протрите.

Хорошо просушите, оставив крышку/стеклянную шторку открытой для проветривания в течение часа. Вставьте на место пробку слива.



**ВНИМАНИЕ!** **В процессе работы ларя могут быть слышны:**

- щелчки срабатывания датчика-реле температуры;
- журчание хладагента, циркулирующего по трубкам холодильной системы;
- легкие потрескивания при температурных деформациях материалов;
- возможны небольшие шумы (гул), вызванные работающими вентиляторами.

**Данные звуки не связаны с каким-либо дефектом и носят функциональный характер.**

- При изготовлении теплоизоляции в качестве вспенивающего газа используется циклопентан, который дает усадку. Незначительная неровность на боковых поверхностях и задней стенке корпуса оборудования, вызванная усадкой теплоизоляции, не влияет на работоспособность изделия и не является дефектом.

## ВОЗМОЖНЫЕ НЕИСПРАВНОСТИ И МЕТОДЫ ИХ УСТРАНЕНИЯ

Неисправность, её внешнее проявление	Вероятная причина	Метод выявления и устранения неисправности
Включенное в сеть изделие не работает	Нет напряжения в сети	Проверить напряжение в сети
	Нет контакта вилки с розеткой	Обеспечить контакт
Отсутствует освещение внутри изделия или на рекламной панели (на витринах с канале), витрина работает	Перегорел светильник	Обратиться в сервисную мастерскую
	Неисправен выключатель освещения	
Электронное устройство не отображает температуру	Отсутствует питание электронного устройства	Обратиться в сервисную мастерскую
Дребезжание и стук	Трубопроводы холодильного агрегата касаются корпуса изделия или стены	Устранить касание трубопроводов
	Изделие установлено неустойчиво и на неровной поверхности	Установить ларь/витрину на ровную поверхность
Запах в изделии	Негерметичная упаковка продуктов, выделяющих запах	Промыть витрину теплым мыльным раствором, протереть и проветрить

- При возникновении других неисправностей обратитесь в сервисный центр.

## УТИЛИЗАЦИЯ

- По истечении установленного срока службы предприятие-изготовитель не несет ответственности за безопасную эксплуатацию оборудования, поэтому рекомендуется не реже одного раза в три года приглашать специалиста сервисного центра для профилактического осмотра или ремонта электропроводки с целью обеспечения его электро- и пожаробезопасности.
- Если эксплуатация Вашего оборудования в дальнейшем невозможна, рекомендуем привести его в негодность следующим образом:
- отсоединить вилку от сети и перерезать провод;
- корпус (крышка) оборудования подлежит захоронению на полигонах бытовых и промышленных отходов по правилам и требованиям, установленным местной администрацией;
- компрессор, холодильный агрегат, пускозащитное реле, электропроводка, внутренний бак могут утилизироваться как лом черных и цветных металлов;
- оборудование не содержит драгоценных металлов.

ЗАПРЕЩАЕТСЯ!

- **Выжигание теплоизоляции корпуса (крышки) оборудования ввиду образования при горении токсичных веществ.**

## ТЕХНИЧЕСКИЕ ДАННЫЕ

Характеристики	Обозначение модели												
	PRIME 250C	PRIME 350C	PRIME 400C	PRIME 550CD	PRIME 700CD	PRIME 350E	PRIME 400E	PRIME 250B	PRIME 350B	PRIME 400B	PRIME 550B	PRIME 700B	PRIME 800B
Внутренний объем, л	190	240	330	420	510	215	305	190	240	330	420	510	600
Мощность замораживания, кг/сутки	-	-	-	-	-	-	-	17	14	20	23	25	28
Охлаждаемая площадь полок, м <sup>2</sup>	0,52	0,7	0,93	1,18	1,42	0,7	0,93	0,42	0,5	0,74	0,89	1,03	1,16
Температура полезного объема °С*, не выше не ниже	МИНУС 18												
Суточный расход электроэнергии, при температуре окружающего воздуха 24 °С, кВт * ч, не более	1,8	2,5	3,4	4,9	4,9	3,6	3,8	1	1,2	1,5	1,7	2,4	2,6
Габаритные размеры, мм высота, (В)	795	795	795	795	795	775	775	815	815	815	815	815	815
ширина, (Ш)	755	935	1205	1500	1790	935	1205	755	935	1205	1500	1790	2035
глубина, (Г)	630	630	630	630	630	630	630	665	665	665	680	680	680
Отклонение напряжения в сети, при котором оборудование может нормально функционировать, В	От 187 до 242												
Номинальная потребляемая мощность, В	120	104	191	284	313	231	232	98	102	135	160	160	160
Масса нетто, кг	32	37	49	55	62	38	47	31	34	41	48	51	67
Установленный срок службы, лет, не менее	7	7	7	7	7	7	7	7	7	7	7	7	7
Корректированный уровень звуковой мощности, ДБА, не более	43	43	43	50	50	50	50	43	43	43	43	43	50

\* Определяется в лабораторных условиях в соответствии с ГОСТ 23833-95

Примечание: Номинальная потребляемая мощность зависит от модели компрессора, хладагента и дозы зависит от модели изделия (смотреть информационную табличку на изделии).