



Инструкция по эксплуатации
холодильной камеры
BASTION
с профильным соединением



ПАСПОРТ

И РУКОВОДСТВО ПО ЭКСПЛУАТАЦИИ КАМЕРЫ ХОЛОДИЛЬНЫЕ OPTILINE С СОЕДИНЕНИЕМ “ШИП-ПАЗ”

1. Комплектация и характеристика камер:

| | |
|----------------------|------|
| Комплект панелей | 1 шт |
| Дверь | 1 шт |
| Комплект стоек-балок | 1 шт |
| Коробка с фурнитурой | 1 шт |

Холодильные камеры марки “OPTILINE” обеспечивают хранение продуктов при средних и низких температурах. В низкотемпературной камере температура может поддерживаться до -25°C при температуре окружающего воздуха $+40^{\circ}\text{C}$. Камеры без труда собираются из готовых панелей за счет пластиковых боковых профилей типа «шип-паз».

Модульная конструкция позволяет в дальнейшем изменять объем и форму камеры путем добавления стандартных панелей и обеспечивает широкий ряд типоразмеров камер из небольшого количества панелей.

Камеры комплектуются левыми или правыми дверными блоками стандартного размера. Поверхность: снаружи и изнутри оцинкованная сталь с белым лаковым покрытием, покрыта защитной пленкой, удаляемой после монтажа. Изоляция: пенополиуретан, плотность - $46-50 \text{ кг/м}^3$.

Стыки: стыки элементов выполнены без металлических соединений (без мостиков холода), на боковых поверхностях элементов - специальный профиль «шип» или «паз».

Соединения: сборка осуществляется соединением профиля «шип» с профилем «паз» на боковых поверхностях элементов.

Пол: внутренняя поверхность пола выполняется из коррозионноустойчивых материалов.

Нагрузка статическая на пол, макс.:

- обычный - до 1500 кг/м²
- усиленный алюминиевым листом “квинтет” - до 2000 кг/м²
- усиленный слоеной фанерой - до 3000 кг/м²
- усиленный фанерой и алюминиевым листом “квинтет” - до 4000 кг/м²

Холодильные камеры имеют сертификат соответствия, выданный Госстандартом России. Камеры холодильные «OPTILINE» изготовлены по ТУ 5151-001-51863151 и соответствуют ГОСТ28833-95.

Данное изделие прошло испытание в заводской службе контроля качества на соответствие его эстетических и функциональных характеристик требованиям стандартов. Теплоизоляционные панели должны соответствовать требованиям ТУ, поверхности покрыты эмалью типа МЛ 12 по IV классу покрытий ГОСТ 9.032-74 или аналогичными импортного производства. Полный срок службы - не менее 12 лет. В случае обнаружения каких-либо неисправностей в процессе эксплуатации фирма просит Покупателя обращаться в нашу сервисную службу, указав соответствующие данные для идентификации изделия.

2. ТРЕБОВАНИЯ К ПОМЕЩЕНИЮ

Помещение должно быть сухим (максимальная влажность воздуха - 80%), хорошо вентилируемым и достаточных размеров, гарантирующих расстояние не менее 600 мм от потолка помещения до потолка камеры и не менее 100 мм от стен помещения до стен камеры. Расстояние от стены помещения до панели камеры, на которую устанавливается моноблок, должно быть не менее 1000 мм. Возможные источники тепла не должны находиться ближе 1500 мм от стен камеры. Пол помещения должен быть выровнен в горизонтальной плоскости. В противном случае необходимо произвести его выравнивание. Помещение необходимо освободить от предметов, затрудняющих сборку камеры. При сборке камеры, произвести подготовку пола помещения, для обеспечения плоскостности не более 3 мм, во избежание деформации пола. Полы должны выдерживать нагрузку от полезного груза и веса камеры. Половые панели должны опираться на пол всей своей площадью.

3. СБОРКА КАМЕРЫ

Материалы и комплектующие, необходимые для полной сборки камеры, находятся в отдельном ящике. Освободить панели от упаковки, распаковать набор.

Последовательность сборки камеры представлена на рисунке:

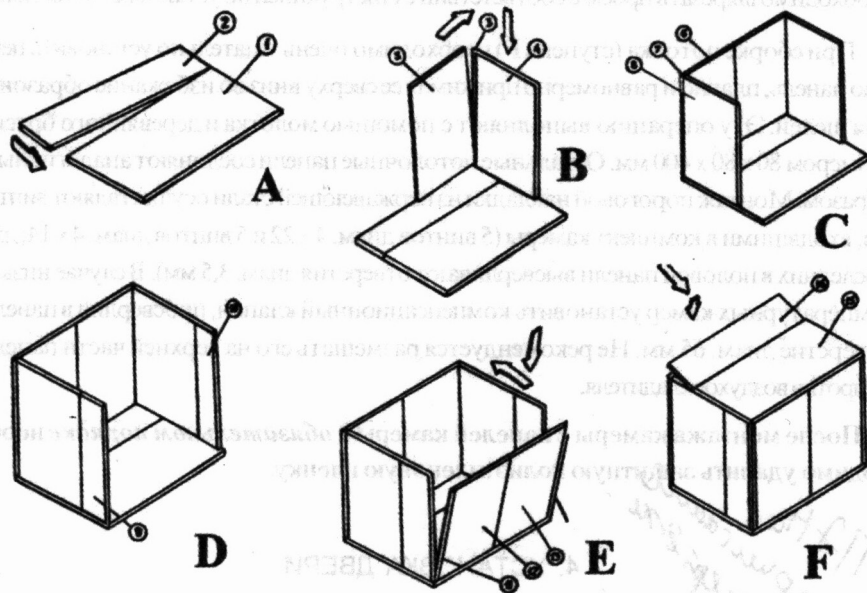


Рис.1. Сборка камеры с соединением «шип-паз»

Сборку начинают с половых панелей, которые соединяют путем прижатия одной панели к другой в направлении шип-паз (ступень А). После окончания сборки пола приступают к сборке стен по периметру, начиная с «монтажа прямого угла» (ступень В) из двух боковых панелей на смежных сторонах камеры (задней и боковой) через столбики. Дальнейшую сборку стен по периметру продолжают таким образом, чтобы профиль «шип» был всегда слева от монтажника, находящегося внутри камеры (ступени С-Д).

После сборки всех панелей углы камеры изнутри проклепать уголком, поставляемым в комплекте с камерой.

Примечание.

Панель дверного проема может быть установлена вместо любой другой стеновой панели таких же размеров. Сборку последней боковой стенки заканчивают в соответствии с рис. 1 (ступень E), присоединив к ней сначала третью и четвертую стойки.

Примечание.

Перед укладкой панелей потолка, при необходимости, в одной из боковых панелей необходимо вырезать проем в соответствии с Инструкцией по установке моноблока.

При сборке потолка (ступень F) необходимо очень тщательно установить первую панель, плавно и равномерно прижимая ее сверху вниз во избежание образования щелей. Эту операцию выполняют с помощью молотка и деревянного бруска размером 80 x 80 x 400 мм. Остальные потолочные панели соединяют аналогичным образом. Монтаж пороговой накладки из нержавеющей стали осуществляют винтами, входящими в комплект камеры (5 винтов диам. 4 x 22 и 5 винтов диам. 4x14; для последних в половой панели высверливают отверстия диам. 3,5 мм). В случае низкотемпературных камер установить компенсационный клапан, просверлив в панели отверстие диам. 65 мм. Не рекомендуется размещать его на верхней части панели напротив воздухоохладителя. После монтажа камеры с панелей камеры в обязательном порядке необходимо удалить защитную полиэтиленовую пленку.

4. УСТАНОВКА ДВЕРИ

Прикрепить дверное полотно к петлям на дверном проеме .

Установить ручку на дверное полотно п.1 (рис. 2) при помощи болтов п.5, через втулки п.7, вставив в среднее отверстие в полотне двери пластмассовый толкатель. Соединить внешнюю и внутреннюю части ручки.

В случае низкотемпературной камеры установить ПЭН согласно инструкции.

После монтажа двери с панелями дверного полотна в обязательном порядке необходимо удалить защитную полиэтиленовую пленку.

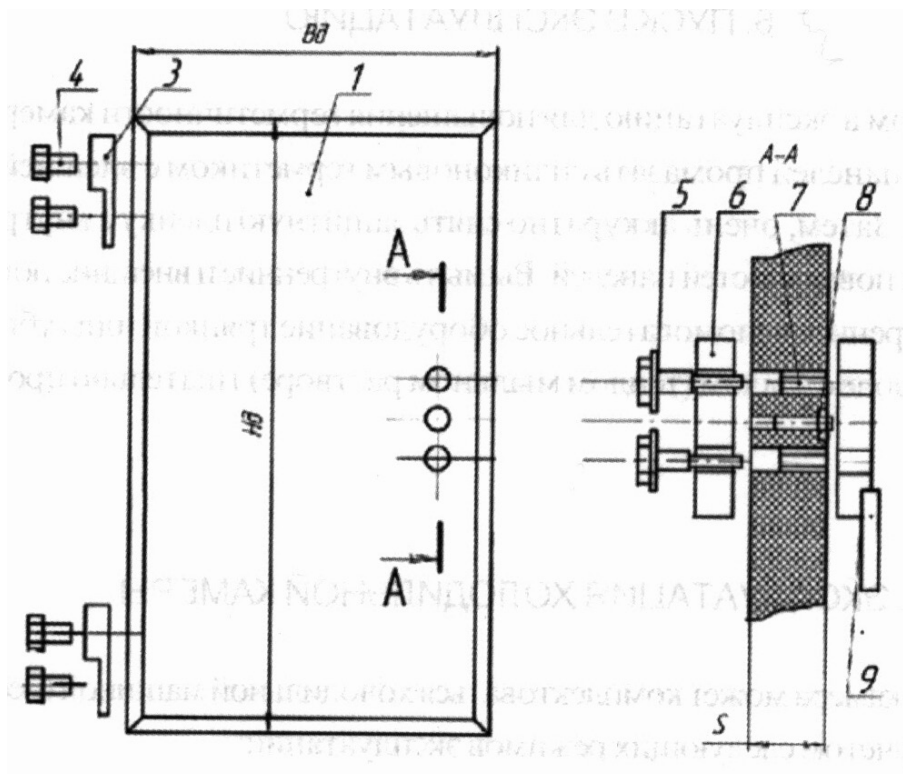


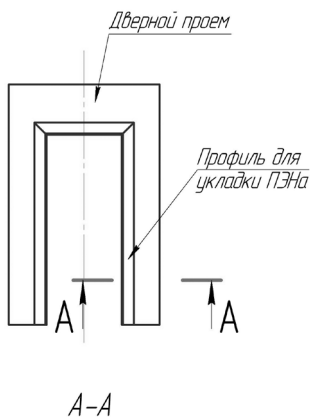
Рис.2

Установка ПЭНа на проем двери

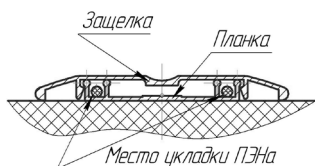
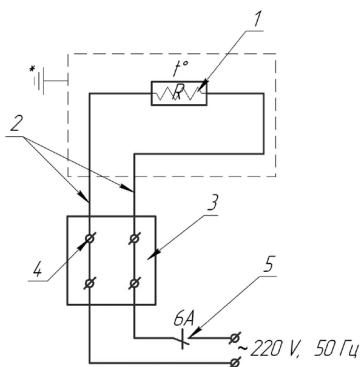
В случае низкотемпературного исполнения двери, на дверной проем устанавливается ПЭН в пазы алюминиевого профиля “Планки” по всему периметру проема. “Планка” установлена на детали проема на заводе-изготовителе. Концы ПЭНа выводятся в случае двери без порога (БП) в нижней части проема, в случае двери с порогом - в верхней части проема со стороны петель. Сверху ПЭН закрывается алюминиевым профилем “Защелкой” и фиксируется самрезами поставляемыми в комплекте.

Характеристики ПЭНа:

1. Температура нагрева 60-70°C;
2. Потребляемая мощность 50 ... 100Вт (в зависимости от длины ПЭНа).



Принципиальная электрическая схема ПЭНа



- 1 - ПЭН (ПНП-С15 ... С860) ООО "Хит-Эл"
2 - Холодные концы
3 - Распределительная коробка
4 - Клеммная колодка
5 - Автоматический выключатель защиты цепи по току

* Арматура заземления в комплект поставки не входит

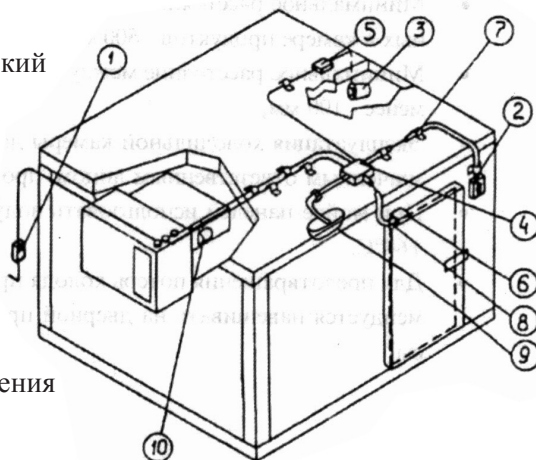
Фото монтажа ПЭН



5. ЭЛЕКТРОМОНТАЖ КАМЕРЫ

Подключение электрического оборудования (рис. 3) рекомендуется осуществлять после полной установки моноблока в соответствии с Руководством по эксплуатации моноблока.

1. Выключатель автоматический
2. Выключатель освещения камеры
3. Компенсационный клапан
4. Ответвительная коробка
5. Ответвительная коробка
6. Кабель в оболочке
7. Оболочка гибкая
8. ПЭН двери
9. Лампа внутреннего освещения



6. ПУСК В ЭКСПЛУАТАЦИЮ

Перед запуском в эксплуатацию для повышения герметичности камеры рекомендуется стыки панелей промазать силиконовым герметиком с внешней и внутренней стороны. Вымыть внутренние и внешние поверхности камеры и внутреннее вспомогательное оборудование тряпкой или губкой, смоченной в теплой воде с мылом (теплым мыльным растворе) тщательно протереть и высушить.

7. РЕКОМЕНДАЦИИ ПО ХРАНЕНИЮ ПРОДУКТОВ

Для рационального использования камеры рекомендуется устанавливать в ней стеллажи, специально сконструированные для хранения продуктов. Для обеспечения нормальной циркуляции воздуха, продукты, помещенные в камеру не должны соприкасаться с панелями.

Внимание! Продукты, предназначенные для хранения в камере, должны быть в закрытой упаковке. Не рекомендуется оставлять на хранение горячие продукты или жидкости в состоянии интенсивного испарения. Оставлять двери открытыми свыше необходимого времени для погрузки-разгрузки не рекомендуется.

8. ТЕХНИЧЕСКОЕ ОБСЛУЖИВАНИЕ

Перед выполнением операций по техническому обслуживанию необходимо отключить камеру от электросети. Рекомендуется периодически промывать наружные и внутренние поверхности камеры и стеллажи теплой водой с нейтральными моющими средствами, избегая применения абразивных или коррозионных моющих средств. Необходимо избегать попадания воды между соединениями панелей. При перерывах в работе холодильной камеры необходимо:

- отключить электропитание камеры;
- удалить все продукты из камеры;
- очистить внутреннюю поверхность и стеллажи;
- оставить дверь открытой во избежание образования плесени и неприятного запаха.

Техническое обслуживание холодильной машины должно производиться в соответствии с инструкцией на машину.

9. ТРАНСПОРТИРОВАНИЕ И ХРАНЕНИЕ

Упакованный набор панелей допускается транспортировать в таре завода изготовителя всеми видами транспорта

Условия транспортирования и хранения панелей в таре завода изготовителя при температуре не ниже минус 30 С по группе хранения Ж2 ГОСТ 15150-69. Срок хранения не более 12 месяцев.

При транспортировке должна быть обеспечена защита транспортной тары и изделия от повреждения.

Погрузка и разгрузка изделий должна осуществляться осторожно, не допуская ударов и толчков.

10. ГАРАНТИИ ИЗГОТОВИТЕЛЯ

Гарантийный срок эксплуатации набора составляет 12 месяцев со дня продажи, но не более 24 месяцев с момента выпуска при условии соблюдения потребителем условий и правил транспортирования, хранения и эксплуатации.

В течение гарантийного срока изготовитель безвозмездно устраняет выявленные дефекты, возникшие по вине изготовителя.

Использование изделий не по назначению или эксплуатация в условиях, отличных от указанных и нарушение фирменной символики снимает с предприятия изготовителя гарантийные обязательства.

Внимание! Завод-изготовитель оставляет за собой право вносить в конструкцию изделия изменения, не ухудшающие его эксплуатацию, без дополнительного уведомления.