



РУКОВОДСТВО ПО ЭКСПЛУАТАЦИИ

Моноблоки Proton

габарит 4

Сплит-системы Proton

габариты 4/5

СОДЕРЖАНИЕ

1. Важные замечаний по безопасности
2. Описание холодильной машины
 - 2.1. Назначение холодильной машины
 - 2.2. Технические характеристики
 - 2.3. Устройство холодильных машин
3. Работа холодильной машины
4. Перемещение машины
5. Правила хранения
6. Монтаж холодильной машины
 - 6.1. Габаритные размеры машины
 - 6.2. Условия работы холодильной машины
 - 6.3. Монтаж
 - 6.4. Меры безопасности
7. Подключение машины к источникам энергии
 - 7.1. Подключение электроэнергии
8. Управление холодильной машиной
 - 8.1. Панель управления и контроля
9. Предварительный контроль и запуск машины
10. Обслуживание и ремонт машины
 - 10.1. Технические неполадки
11. Гарантия изготовителя
12. Как заказать запчасти
13. Утилизация упаковки
14. Утилизация машины
15. Приложение 1. Акт пуска в эксплуатацию

Благодарим Вас за выбор нашей продукции. Просим внимательно ознакомиться с данной, специально подготовленной инструкцией, с рекомендациями и предупреждениями по правильной установке, эксплуатации, и уходу за изделиями с целью наиболее оптимального использования его возможностей.

1. ВАЖНЫЕ ЗАМЕЧАНИЯ ПО БЕЗОПАСНОСТИ

При установке и эксплуатации холодильной машины необходимо соблюдать следующие рекомендации по технике безопасности.

- установка машины должна производиться в соответствии со схемами и рекомендациями изготовителя
- изготовитель не несет ответственности за неправильное подключение
- нейтральный кабель, даже если он заземлен, не является защитным
- электрическая проводка в помещении, в котором осуществляется монтаж машины, должна соответствовать существующим нормам и правилам устройства электроустановок
- техническое обслуживание машины должно производиться фирменными техническими центрами, а также организациями, предприятиями или лицами, имеющими необходимые знания и опыт, инструмент и оборудование, и осуществляющими технический сервис по поручению производителя

ПРЕДУПРЕЖДЕНИЕ! *Во избежание порезов рук использовать защитные перчатки*

Машина должна использоваться в соответствии с паспортом и руководством по эксплуатации. Любое использование машины не по назначению является нарушением и может причинить вред здоровью персонала.

Запрещается использовать машину во взрывоопасном помещении.

Машина не предназначена для работы в соленых и других агрессивных средах. Если все-таки это требуется, необходимо дополнительно защитить конденсатор и испаритель антикоррозийным покрытием.

Когда техобслуживание требует вмешательства в систему циркулирования хладагента, необходимо спустить газ с системы и позволить ей достичь атмосферного давления.

Хладагент нельзя выпускать в атмосферу. Он должен быть собран холодильными специалистами в специальный ресивер.

- заправка хладагента должна производиться в соответствии с параметрами, указанными в паспорте (тип и количество),
- недопустимо использование других типов хладагентов, а также пожароопасные (углеводородные) и воздушные хладагенты,
- недопустимы изменения или деформация холодильного контура или компонентов,
- конечный пользователь должен обеспечить меры пожарной безопасности.

2. ОПИСАНИЕ ХОЛОДИЛЬНОЙ МАШИНЫ

2.1. Назначение холодильной машины

Холодильные машины **OPTILINE Proton** - это холодильные моноблоки (далее «машины») среднетемпературные (**MM**) и низкотемпературные (**ML**) и сплит-системы среднетемпературные (**SM**) и низкотемпературные (**SL**) с воздушными конденсаторами, предназначенные для автоматического поддержания заданной температуры в теплоизолированных холодильных камерах. Используются для хранения предварительно охлажденных/замороженных продуктов.

Оборудование поставляется полностью готовым к эксплуатации, снабжено системами автоматики и защиты, имеет сертификаты качества и электробезопасности.

Все агрегаты поставляются заправленные фреоном и маслом.

2.2. Технические характеристики

Основные технические характеристики представлены в таблице 1.

Модель холодильной машины	Напряжение, V/Ph/Hz	Номинальная потребляемая мощность, кВт	Максимальный рабочий ток, А	Количество фреона, кг (*)	Оттайка	Дальнобойность струи, м	Масса нетто, кг
Средняя температура (-5°C/+10°C)							
OPTILINE Proton MM 484 Pro	380/3~/50	3,6	12,69	2,5	электро	7	151
OPTILINE Proton MM 498 Pro	380/3~/50	3,75	12,95	2,6	электро	7	162
OPTILINE Proton SM 484 Pro	380/3~/50	3,37	12,46	2,5	электро	7	142
OPTILINE Proton SM 498 Pro	380/3~/50	3,55	12,72	2,6	электро	7	152
OPTILINE Proton SM 5178 Pro	380/3~/50	4,87	18,95	4,0	электро	14	209
OPTILINE Proton SM 5214 Pro	380/3~/50	5,13	20,15	4,0	электро	12	217
OPTILINE Proton SM 5240 Pro	380/3~/50	5,58	22,95	4,0	электро	10	230
OPTILINE Proton SM 5278 Pro	380/3~/50	6,31	26,35	4,0	электро	10	232
Низкая температура (-15°C/-20°C)							
OPTILINE Proton ML 455 Pro	380/3~/50	2,76	13,1	2,4	электро	7	161
OPTILINE Proton ML 467 Pro	380/3~/50	3,66	14,4	2,5	электро	7	164
OPTILINE Proton ML 475 Pro	380/3~/50	3,8	15,24	2,3	электро	7	163
OPTILINE Proton SL 455 Pro	380/3~/50	2,53	12,87	2,4	электро	7	151
OPTILINE Proton SL 467 Pro	380/3~/50	3,5	14,2	2,5	электро	7	155
OPTILINE Proton SL 475 Pro	380/3~/50	3,63	15,0	2,3	электро	7	154
OPTILINE Proton SL 5097 Pro	380/3~/50	6,6	32,0	4,0	электро	12	238
OPTILINE Proton SL 5141 Pro	380/3~/50	8,25	40,95	4,0	электро	10	253

* - количество фреона с учетом трассы длиной 3 м, максимальная длина трассы 15 м

Табл. 1 Технические характеристики холодильных машин OPTILINE Proton

2.3. Устройство холодильных машин

Агрегаты серии ММ/МL (4 габ.)

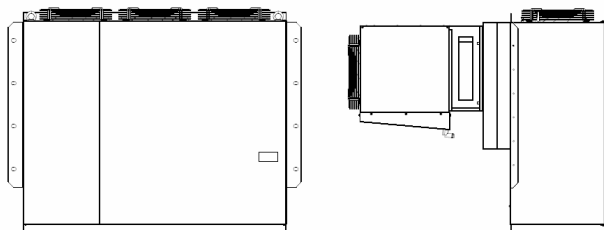


Рис. 1 Серия ММ/МL 4 габарит

- 1) Компрессорно-конденсаторный (внешний блок) агрегат, устанавливается снаружи камеры;
- 2) Жесткое соединение для подпотолочного монтажа холодильной машины на стену толщиной до 120 мм;
- 3) Воздухоохладитель (внутренний блок) размещается внутри камеры;
- 4) Электронит управления расположен на компрессорно-конденсаторном блоке.

Агрегаты серии ММ/МL (4 габ.)

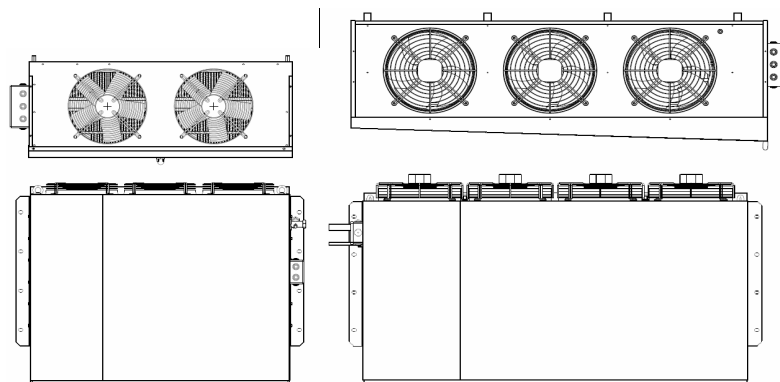


Рис. 2 Серия SM/SL 4 габарит

Рис. 3 Серия SM/SL 5 габарит

- 1) Компрессорно-конденсаторный (внешний блок) агрегат, устанавливается снаружи камеры;
- 2) Воздухоохладитель (внутренний блок) размещается внутри камеры;
- 3) Выносной пульт управления (не отображен);
- 3) Комплект кабелей для соединения агрегата с воздухоохладителем (не отображен).

3. РАБОТА ХОЛОДИЛЬНОЙ МАШИНЫ

Моноблоки и сплит-системы **OPTILINE Proton** - это компрессорные холодильные машины, в которых отбор тепла производится путем испарения при низкой температуре в испарителе жидкого хладагента типа HFC. Полученный таким образом пар далее конденсируется в жидкое состояние посредством механического сжатия компрессором при повышенном давлении и температуре и охлаждаясь в конденсаторе.

Холодильный компрессор герметичного типа, с возвратно-поступательным движением поршней питается от однофазной или трехфазной электросети. Оттайка циклическая с помощью электронагревателей производится автоматически в соответствии с предварительно настроенной программой. Возможен так же ручной режим оттайки.

4. ПЕРЕМЕЩЕНИЕ МАШИНЫ

Упакованную холодильную машину допускается транспортировать всеми видами транспорта, за исключением воздушного.

- при транспортировке должны быть обеспечены:
- защита транспортной тары от механических повреждений;
- устойчивое положение упакованного изделия;
- кантовать ящики запрещается;

ПРЕДУПРЕЖДЕНИЯ! Обратит внимание на отсутствие людей в зоне действия транспортного и подъемного механизма, во избежание несчастных случаев.

5. ПРАВИЛА ХРАНЕНИЯ

Хранение машины должно осуществляться в транспортной таре предприятия-изготовителя при температуре окружающего воздуха не менее -35°C и относительной влажности воздуха не выше 60%.

Гарантийный срок хранения – не более 6 месяцев с даты отгрузки.

6. МОНТАЖ ХОЛОДИЛЬНОЙ МАШИНЫ

6.1. Габаритные размеры машины серии MM/ML (рис. 4, табл. 2).

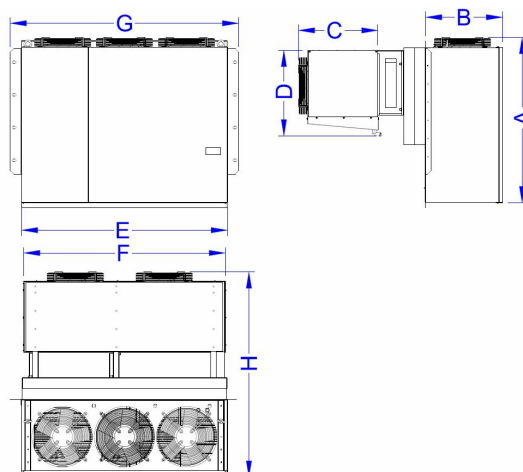


Рис. 4 Габаритные размеры

	A	B	C	D	E	F	G	H
Proton MM/ML - 4 габ. (мм)	980	428	515	439	1137	1114	1261	1201

Табл. 2 Габаритные размеры

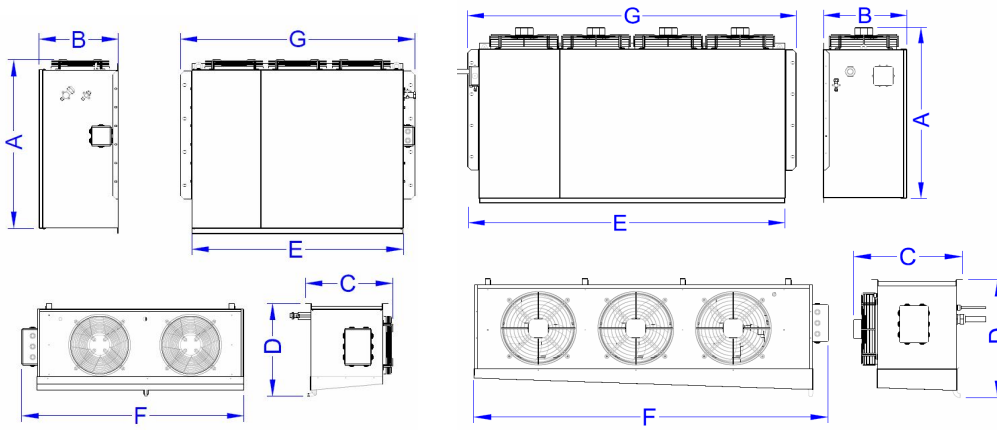


Рис. 5 Габаритные размеры

	A	B	C	D	E	F	G
Proton SM/SL - 4 габ. (мм)	975	428	500	502	1137	1114	1261
Proton SM/SL - 5 габ. (мм)	980	465	531	555	1831	1707	1831

Табл. 3 Габаритные размеры

6.2. Условия работы холодильной машины

ВНИМАНИЕ! После транспортирования или хранения при отрицательных температурах машину необходимо выдержать при комнатной температуре в течение не менее 3 часов.

Для достижения оптимальной работы агрегата рекомендуется:

- установить машину в хорошо проветриваемом помещении и вдали от источника тепла;
- открывать камеру на минимальное время;
- убедиться, что имеется достаточный доступ воздуха к машине, а также свободный выход обрабатываемого воздуха, согласно схеме;
- незатруднительный доступ для техобслуживания машин.

Примеры размещения холодильных машин.

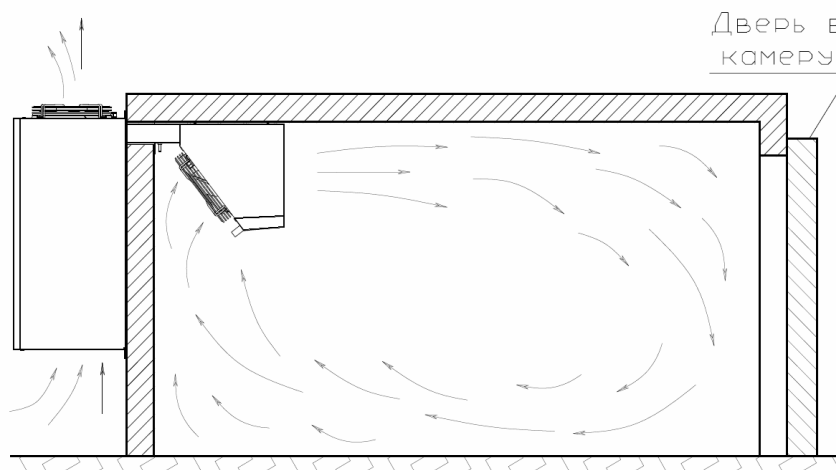


Рис. 6 Пример размещения холодильных машин

6.3. Монтаж

Рекомендуемое соотношение объемов камеры и помещения - 1:35. При несоответствии помещение необходимо оборудовать приточно-вытяжной вентиляцией.

ВНИМАНИЕ! Убедиться в том, что во время транспортировки агрегат не был поврежден. Затем перейти к монтажу на камере как указано на схемах, обращая особое внимание на электрические соединения.

Наружный блок холодильной машины может быть установлен на холодильной камере (или другом торговом холодильном оборудовании по ГОСТ 23833) в сухом помещении при температуре окружающего воздуха от 12°C до 40°C и относительной влажности от 80 до 40% соответственно. Допускается работа внешнего блока холодильной машины при температуре воздуха до -15°C при наличии установленного зимнего комплекта.

Установка наружного блока холодильной машины должна быть на расстоянии не менее 0,1 м от стен и 0,6 м от потолка помещения, ширина прохода к машине не менее 0,7 м. Холодильная машина не должна подвергаться солнечному облучению. Не допускается установка вблизи машины отопительных приборов на расстоянии менее 1,5 м. Пол помещения, где будет расположено торговое холодильное оборудование с установленной в нем холодильной машиной, должен быть выровненным в горизонтальной плоскости.

Навесной монтаж (моноблоки Proton):

Для установки машины необходимо сделать отверстия в стене камеры, предварительно сняв потолочную панель (машину рекомендуется устанавливать на стенке, противоположной двери камеры). Установить агрегат на камеру, соединить патрубок слива на поддоне испарителя со шлангом слива талой воды (на низкотемпературных агрегатах в шланг слива вмонтирован электронагреватель слива).

Другой конец шланга (расположенный в нижней части блока конденсатора) нарастить на необходимую длину и поместить в емкость для сбора талой воды.

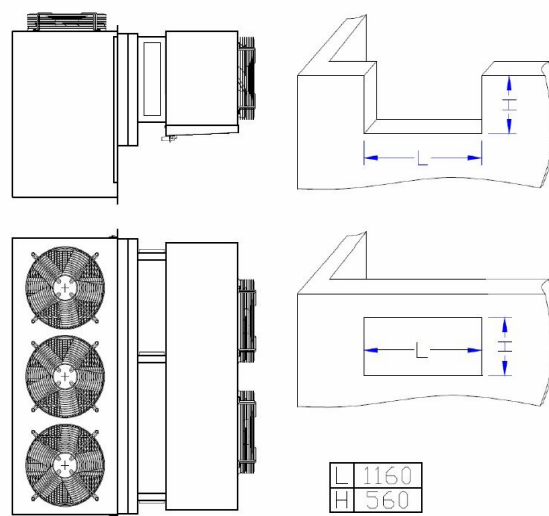


Рис. 7 Монтажные размеры (Моноблоки Proton)

Навесной монтаж (сплит-системы Proton):

Закрепить внешний блок к стене с помощью шпилек М-10.

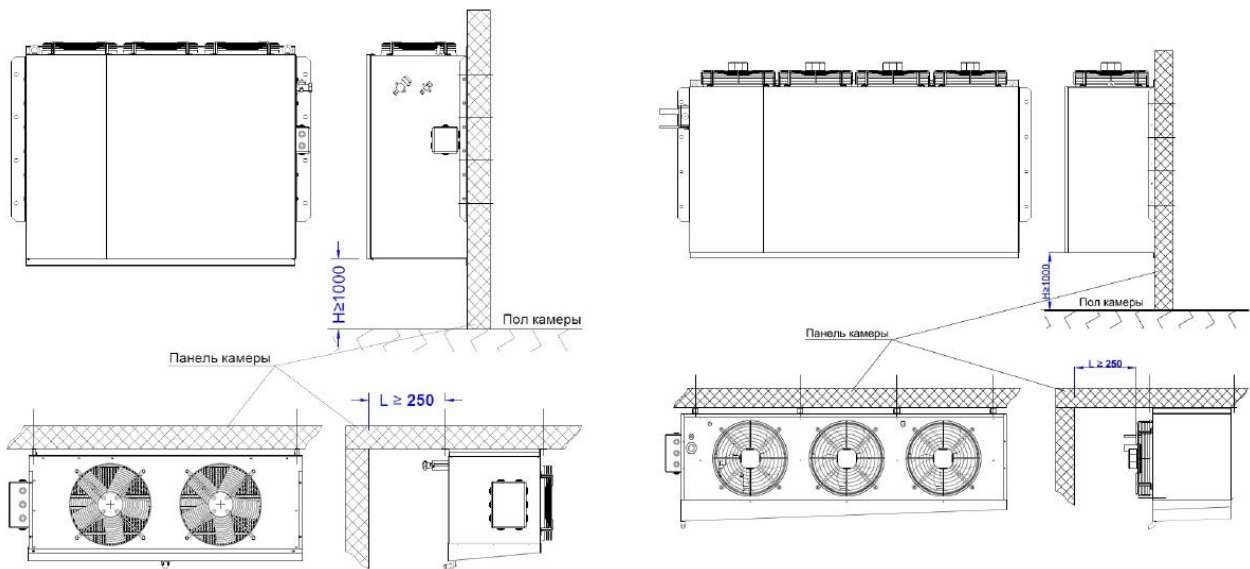


Рис. 8 Монтажные размеры (Сплит-системы Proton)

Установить воздухоохладитель следующим образом:

- просверлить отверстия в потолке камеры, соблюдая расстояние от стены 250 мм,
- соедините штуцер и поддон испарителя со штуцером ванночки слива трубочкой для талой воды.

6.4. Меры безопасности

Конструкцией предусмотрены следующие системы защиты:

- 1) Механическая защита – внутренние части холодильной машины защищены стальными корпусами наружного и внутреннего блоков, вентиляторы защищены стальной решеткой;
- 2) Электрическая защита – защита компрессора и вентиляторов встроенными тепловыми автовыключателями от повышенного потребления тока с автоматическим повторным включением;
- 3) Защита от перепада напряжения и перекоса фаз электрических компонентов машины осуществляется монитором напряжения;
- 4) Защита по высокому и низкому давлению: защита компрессора реле высокого и низкого давления с автоматическим повторным включением.

7. ПОДКЛЮЧЕНИЕ МАШИНЫ К ИСТОЧНИКАМ ЭНЕРГИИ

ВНИМАНИЕ! Прежде чем производить электрические соединения убедитесь в том, что напряжение и частота электросети соответствуют указанным параметрам на заводской табличке агрегата, и что напряжение в рамках допустимого отклонения $\pm 10\%$ относительно номинального значения.

7.1. Подключение электроэнергии

ПРЕДУПРЕЖДЕНИЕ! Электрическое подключение должен производить квалифицированный работник. Замена дефектных электрических частей должна производиться только квалифицированным персоналом.

8. УПРАВЛЕНИЕ ХОЛОДИЛЬНОЙ МАШИНОЙ

8.1. Панель управления и контроля



Рис. 9 Панель управления и контроля (на моноблоках)



Рис. 10 Панель управления и контроля (на сплит-системах)

Электронная панель управления. Позволяет регулировать температуру в камере и контролировать все функции холодильной машины.

9. ПРЕДВАРИТЕЛЬНЫЙ КОНТРОЛЬ И ЗАПУСК МАШИНЫ

Включение холодильной машины:

1. Проверить правильность и степень затяжки электрических соединений,
2. Проверить степень затяжки крепежных винтов панелей на корпусах внешних и внутренних блоков,
3. Подать напряжение на машину,
4. Настроить set-point температуры камеры.

ВНИМАНИЕ! Диапазон настройки средней температуры: +10...-5°C.

Диапазон настройки низкой температуры: -15...-20°C.

ВНИМАНИЕ! Через 24 часа после запуска проверить состояние испарителя.

При обледенении увеличить продолжительность оттайки. Для низкотемпературных агрегатов повторять эту проверку каждую неделю в течение первого месяца работы.

10. ОБСЛУЖИВАНИЕ И РЕМОНТ МАШИНЫ

Правильное обслуживание является определяющим фактором в обеспечении долгого срока работы машины в хорошем состоянии, а так же гарантирует показатели работы машины в соответствии с данными изготовителя.

Очередное обслуживание

Для бесперебойной работы машины, необходимо производить чистку конденсатора (периодичность зависит от запыленности воздуха в помещении, в котором установлена машина).

ПРЕДУПРЕЖДЕНИЕ! *До начала работы отключить электропитание на машине.*

Рекомендуется использовать воздушную струю, направленную изнутри наружу. Если нет возможности использовать воздушную струю, то использовать щетку с длинной щетиной снаружи конденсатора.

ПРЕДУПРЕЖДЕНИЕ! *Во избежание порезов рук необходимо использовать защитные перчатки*

Внеочередное обслуживание

Необходимо периодически проверять степень износа электрических контактов и переключателей и, при необходимости, заменять их.

Ниже перечислены работы, которые должны производиться только квалифицированным персоналом или изготовителем. Пользователь ни в коем случае не должен:

- производить замену электрических компонентов,
- ремонтные работы на электрической системе,
- производить ремонт механических и гидравлических частей,
- производить ремонт защитных устройств и устройств безопасности.

10.1. Технические неполадки

Неполадки, которые могут появиться во время работы машины:

Наименование неисправности, внешние проявления и дополнительные признаки	Вероятная причина	Способы устранения
1. Холодильная машина не работает.	<ul style="list-style-type: none">поврежден питающий кабель;неправильное чередование фаз для 3х фазного потребления.	<ul style="list-style-type: none">заменить питающий кабель.поменять местами фазы.
2. На дисплее индицируется сигнал аварии, компрессор не работает, хотя не достигнуто значение установки «SET» в камере.	<ul style="list-style-type: none">сработало аварийное реле высокого давления, загрязнен конденсатор, перезаправка, высокая окружающая температура;обледенел испаритель.	<ul style="list-style-type: none">выявить причину, устранить неисправность
3. Холодильная машина работает долго или непрерывно. В охлаждаемом объеме (далее – камера) не достигается заданная температура.	<ul style="list-style-type: none">частая загрузка камеры теплыми продуктами;слишком частое открывание дверей;испаритель покрыт толстым слоем льда;нарушена герметичность камеры;недостаток фреона;засор капиллярной трубки.	<ul style="list-style-type: none">исключить загрузку камеры горячими и теплыми продуктами;уменьшить грузооборот продуктов;провести принудительную оттайку испарителя, увеличив продолжительность оттайки;проверить уплотнение дверей, межпанельные стыки.
4. Холодильная машина работает короткими циклами. В камере не достигается заданная температура.	<ul style="list-style-type: none">камера слишком плотно загружена продуктами, нет проемов для циркуляции воздуха в камере;воздухоохладитель закрыт продуктами;слишком высокая температура окружающего воздуха на наружном блоке;нарушена циркуляция воздуха в вентиляторе конденсатора из-за малого расстояния между верхней частью машины и потолком помещения.	<ul style="list-style-type: none">освободить пространство перед воздухоохладителем;обеспечить свободный поток воздуха между стеллажами с продуктами.машину эксплуатировать при температуре окружающей среды не выше +40°C.проверить доступ воздуха в вентилятор.обеспечить зазор между верхней частью машины и потолком помещения не менее 60 мм.
5. Остановка компрессора выключателем тепловой защиты при повышении потребляемого тока или напряжения.	<ul style="list-style-type: none">помещение, в которое устанавливается машина, недостаточно вентилируется;имеются аномалии в сети электропитания;вентилятор конденсатора не работает.	<ul style="list-style-type: none">обеспечить дополнительный приток уличного воздуха;проверить напряжение в сети на соответствие заданному в пределах допустимых отклонений;проверить работоспособность вентилятора.
6. Обледенение испарителя (что препятствует прохождению воздушного потока и повышению температуры в камере).	<ul style="list-style-type: none">слишком частое открывание двери;не работает вентилятор испарителя;не работает электронагреватель оттайки;неправильная установка программ параметров оттайки.	<ul style="list-style-type: none">в этом случае можно увеличить на несколько градусов температуру термостата окончания оттайки;увеличить продолжительность оттайки.

Табл. 4 Технические неполадки

ВНИМАНИЕ! Для снятия обледенения категорически запрещается использовать металлические, режущие, острые предметы, а также горячую воду.

11. ГАРАНТИЯ ИЗГОТОВИТЕЛЯ

Изготовитель гарантирует соответствие холодильной машины требованиям ТУ 3644-006-51863151-12. При соблюдении условий и правил транспортирования, хранения, монтажа, эксплуатации, установленных в данном руководстве, гарантийный срок эксплуатации холодильной машины – 12 (двенадцать) месяцев со дня ввода в эксплуатацию, но не более 18 (восемнадцати) месяцев со дня изготовления.

Гарантийный срок хранения холодильной машины – 6 (шесть) месяцев со дня отгрузки.

Гарантия действительная при наличии следующих документов:

- руководства по эксплуатации,
- акта пуска в эксплуатацию (образец в Приложении),

- договора на ежемесячное регламентное обслуживание.

Гарантийные обязательства не предоставляются, если:

- не были полностью выполнены все правила транспортировки, хранения, монтажа и эксплуатации, указанные в данном руководстве,
- пуско-наладочные работы, регламентированное техническое обслуживание холодильной машины выполнено организацией, не имеющей соответствующего разрешения на выполнение этих работ,
- изделие было подвергнуто конструкторским изменениям без письменного согласования с заводом-изготовителем.

ВНИМАНИЕ! *Завод-изготовитель оставляет за собой право вносить в конструкцию изделия изменения, не ухудшающие его работу, без дополнительного уведомления потребителя.*

12. КАК ЗАКАЗАТЬ ЗАПЧАСТИ

Заказывая запчасти необходимо сослаться на заводской серийный номер, указанный на заводской табличке.

ПРЕДУПРЕЖДЕНИЕ! *Замена изношенных частей должна проводиться только квалифицированным персоналом или изготовителем.*

13. УТИЛИЗАЦИЯ УПАКОВКИ

Упаковка из дерева, пластмассы, полистирола должна быть утилизирована в соответствии с действующим законодательством страны, где оборудование используется.

14. УТИЛИЗАЦИЯ МАШИНЫ

В случае утилизации машины ее компоненты нельзя выбрасывать в окружающую среду. Утилизация должна производиться авторизованными центрами по сбору и переработке специальных отходов в соответствии с действующим законодательством страны, в котором машина использовалась.

По вопросам, возникающим в ходе пуска, эксплуатации и технического обслуживания изделий, обращаться по адресу:

344023, Ростовская область,

г. Ростов-на-Дону, ул. Страны Советов, 28а

+7 (863) 303-04-01

e-mail: service@coldmarket.ru

АКТ ПУСКА В ЭКСПЛУАТАЦИЮ

Настоящий акт составлен « _____ » _____ 20__ г.

владельцем изделия _____
(наименование и адрес организации)

_____ (должность, фамилия, имя, отчество)

В том, что изделие марки _____ заводской номер _____

с компрессором _____,

изготовленное « _____ » _____ 20__ г.,

пущена в эксплуатацию « _____ » _____ 20__ г., электромехаником

_____ (наименование организации)

_____ (фамилия, имя, отчество)

удостоверение на право монтажа и обслуживания торгового холодильного

оборудования № _____ (наименование организации)

и принята на обслуживание механиком

_____ (наименование организации)

_____ (фамилия, имя, отчество)

удостоверение на право монтажа и обслуживания торгового холодильного

оборудования № _____ (наименование организации)

_____ (наименование организации)

Владелец _____ (подпись, расшифровка)

Представитель центра _____ (подпись, расшифровка)

М.П.

Свидетельство о приемке

Агрегат _____, заводской номер _____

соответствует ТУ 3644-006-51863151-12 и признана годной к эксплуатации.

Дата выпуска « _____ » _____ 20__ г.,

_____ (личные подписи должностных лиц, ответственных за приемку изделий)

