



РУКОВОДСТВО
ПО ЭКСПЛУАТАЦИИ
ХОЛОДИЛЬНЫХ ВИТРИН
SIGMA CUBE 685/787/875



СОДЕРЖАНИЕ

| | |
|--|----|
| Общая характеристика и техническое описание | 3 |
| Подключение оборудования к электрической сети | 3 |
| Правила техники безопасности | 4 |
| Установка оборудования | 4 |
| Микропроцессорный блок управления | 5 |
| Принцип работы витрины со статическим охлаждением | 5 |
| Принцип работы витрины с динамическим охлаждением | 6 |
| Правила загрузки и эксплуатации | 7 |
| Размораживание испарителя холодильного оборудования | 7 |
| Перечень работ по техническому обслуживанию | 8 |
| Очистка конденсатора | 9 |
| Мойка и чистка холодильного оборудования | 9 |
| Транспортировка | 10 |
| Утилизация | 10 |
| Гарантийные обязательства | 10 |
| Заводская маркировка витрин | 12 |
| Технические характеристики витрин SIGMA CUBE BASIC | 13 |
| Технические характеристики витрин SIGMA CUBE EXCLUSIVE..... | 15 |
| Технические характеристики витрин SIGMA CUBE EXCLUSIVE угловая | 18 |
| Холодильная витрина со статическим охлаждением 685 мм | 20 |
| Холодильная витрина со статическим охлаждением 787 мм | 21 |
| Холодильная витрина с динамическим охлаждением 875 мм | 22 |
| Холодильная витрина угловая | 23 |
| Свидетельство о приемке | 24 |
| Свидетельство о продаже | 24 |
| Акт пуска оборудования в эксплуатацию | 25 |
| Акт рекламации | 26 |
| План сервисного обслуживания | 27 |

ОБЩАЯ ХАРАКТЕРИСТИКА И ТЕХНИЧЕСКОЕ ОПИСАНИЕ

Холодильная витрина – это универсальный вид оборудования. Верхняя (экспозиционные полки) и нижняя (камеры хранения) части холодильной витрины предназначены для кратковременного хранения, демонстрации и непосредственной продажи предварительно охлажденных пищевых продуктов при температуре полезного объема $-6...+2$ °С, $+1...+8$ °С, $-1...+5$ °С, $-4...+2$ °С и -18 °С.

Полезный объем оборудования – это объем, ограниченный линиями загрузки и предназначенный для размещения в нем пищевых продуктов.

По способу охлаждения холодильные витрины разделяются на статические и динамические (вентилируемые).

Температура в различных точках полезного объема витрины может отличаться в зависимости от расстояния до испарителя (в витринах со статическим охлаждением), размещения и количества продуктов, температуры окружающей среды и т.д.

Холодильная витрина имеет замкнутую систему охлаждения. Вода, появляющаяся во время автоматического размораживания, стекает по сливной трубке в емкость, находящуюся в нижней части витрины.

Холодильная витрина – это самонесущая конструкция, укрепленная в раме. Внутренние и внешние поверхности корпуса витрины выполнены из окрашенной оцинкованной и (или) пищевой нержавеющей стали. Изоляция витрины выполнена из пенополиуретана. Экспозиционные полки изготавливаются из нержавеющей стали. У некоторых моделей в нижней части переднего стекла расположен тэн-подогреватель, предохраняющий стекло от запотевания в условиях повышенной влажности воздуха и стекло от запотевания в условиях повышенной влажности воздуха и при понижении температуры внутри полезного объема витрины.

На некоторых моделях витрин может устанавливаться дополнительная лампа, которая обеспечивает подсветку нижней панели витрины.

Со стороны продавца расположена столешница. Также со стороны продавца на задней стенке витрины находится панель управления витрины с микропроцессором и двери нижней камеры. Холодильный агрегат помещается на стальной раме, которая имеет регулируемые ножки, позволяющие правильно устанавливать холодильное устройство.

ПОДКЛЮЧЕНИЕ ОБОРУДОВАНИЯ К ЭЛЕКТРИЧЕСКОЙ СЕТИ

Оборудование работает от сети переменного тока частотой 50 Гц и напряжением 220 В. В целях обеспечения безопасной и длительной работы компрессора необходимо установить на каждую единицу оборудования предохранительный автомат 16 А, а также стабилизатор напряжения мощностью не менее 1,5 кВт.

Если оборудование хранилось или транспортировалось при температуре ниже $+10$ °С, то перед включением к сети необходимо выдержать его при комнатной температуре не менее 8 часов.

Запрещается включение в сеть непрогретого оборудования. Это может привести к заклиниванию компрессора и выходу оборудования из строя.

ПРАВИЛА ТЕХНИКИ БЕЗОПАСНОСТИ

При эксплуатации оборудования необходимо соблюдать следующие правила техники безопасности:

- перед подключением оборудования к сети проверьте исправность розетки, вилку и шнур электропроводки на отсутствие нарушений изоляции;
- вилку необходимо включать только в розетку, имеющую заземление;
- каждая единица оборудования должна питаться от отдельной сетевой розетки, к которой персонал магазина должен иметь постоянный доступ;
- при наличии признаков замыкания токоведущих частей на корпус оборудования (пощипывание при касании металлических частей) отключите оборудование от сети и вызовите механика для устранения неисправностей;
- не прикасайтесь одновременно к оборудованию и устройствам, имеющим естественное заземление (газовая плита, радиаторы отопления, водопроводные краны и др.);
- отключите оборудование от сети на время уборки его внутри и снаружи, мытья полов под оборудованием, устранения неисправностей.

Запрещается включение оборудования в сеть и его эксплуатация со снятой панелью прикрытия холодильного агрегата.

Запрещается эксплуатация оборудования в помещениях, характеризующихся наличием следующих условий:

- особой сырости (когда потолок, стены и предметы, находящиеся в помещении, покрыты влагой);
- токопроводящей пыли;
- химически активной среды (помещение, в котором постоянно или длительно содержатся пары или образуются отложения, оказывающие разрушающее действие на токопроводящие части);
- токопроводящих полов (металлических, земляных, железобетонных).

УСТАНОВКА ОБОРУДОВАНИЯ

Оборудование устанавливается в хорошо проветриваемом, сухом месте, вдали от отопительных приборов и попадания прямых солнечных лучей, при относительной влажности воздуха 65% и температуре окружающей среды от +16°C до 25°C.

Не следует заслонять отверстия, через которые осуществляется приток воздуха, охлаждающего агрегат.

Правильное положение холодильного оборудования устанавливается с помощью регулируемых ножек.

Перед тем, как начать загрузку холодильного оборудования продуктами, следует:



- вымыть его водой и вытереть насухо;
- включить оборудование в сеть и подождать, пока температура внутри полезного объема достигнет заданной величины.

МИКРОПРОЦЕССОРНЫЙ БЛОК УПРАВЛЕНИЯ

Микропроцессорный блок управления обеспечивает автоматическую работу и удобство эксплуатации оборудования. Возможно программирование параметров микропроцессорного блока для оптимизации работы оборудования в определенных условиях эксплуатации (заводское перепрограммирование параметров могут производить только специалисты сервисных организаций). Завод оставляет за собой право оснащать оборудование различными моделями микропроцессоров.

После нажатия кнопки включения компрессора на дисплее должно появиться значение температуры внутри полезного объема витрины.

Для установки температуры необходимо нажать и удерживать кнопку "set" до тех пор, пока на дисплее не появится температура, которая была запрограммирована. Установка температуры производится верхней и нижней кнопками. Для фиксации необходимой температуры необходимо нажать кнопку "set".

Возможно проведение дополнительной оттайки испарителя с помощью кнопки . Для ручного пуска и/или остановки оттайки необходимо нажать и удерживать кнопку  в течении четырех секунд.

На передней панели микропроцессора расположены светодиоды, которые обозначают:



- сигнал работы компрессора (охлаждение);



- сигнал процесса оттайки;



- сигнал работы вентилятора испарителя (только для микропроцессора ЕКС-202).

На дисплее микропроцессора также могут появляться сигналы тревоги, при этом светодиоды на дисплее микропроцессора начинают "мигать". Для вывода кода ошибки на дисплей и снятия / подтверждения аварийного сигнала необходимо кратковременно нажать верхнюю кнопку. Просмотр списка ошибок осуществляется верхней и нижней кнопками.

Включение и выключение лампы освещения производится отдельной кнопкой, которая расположена рядом на панели управления витрины.

Не всегда есть необходимость установки микропроцессора на минимальную температуру.

Если холодильная витрина перегружена продуктами, это может привести к непрерывной работе агрегата и запотеванию стекол. Временное запотевание стекол может также произойти при влажности воздуха более 60% или при температуре окружающей среды +25 °С. Это не является дефектом.

ПРИНЦИП РАБОТЫ ВИТРИНЫ СО СТАТИЧЕСКИМ ОХЛАЖДЕНИЕМ

Принцип работы холодильной витрины со статическим охлаждением основан на том, что холодный воздух с испарителя поступает на полки экспозиционной поверхности и затем, через вентиляционные отверстия в передней части витрины попадает в нижнюю часть (камеру хранения). При этом стоит отметить, что

температура в разных частях холодильной витрины может отличаться от температуры, которую показывает блок управления. Это обусловлено тем, что работа холодильного агрегата витрины состоит из нескольких этапов. При включении холодильной витрины запускается компрессор холодильного агрегата, и температура в витрине начинает понижаться. Сначала температура понижается на полках выкладки, затем холодный воздух заполняет камеру хранения, и в момент, когда температура возле датчика становится +1 °С (т.е. на один градус ниже заданной), компрессор останавливается. В этот момент температура непосредственно над полками выкладки может достигать значений от -2°С до +2°С.

Температура в камере хранения витрины повышается медленнее, чем над полками выкладки, что, в свою очередь, связано с тем, что теплый воздух быстрее попадает на полки выкладки, чем в камеру хранения (в момент включения компрессора температура на полках выкладки может кратковременно повышаться до +10°С). На следующем этапе работы холодильного агрегата происходит включение компрессора. Момент включения определяется температурой, которая задается блоком управления витрины. Как правило, это значение на 2°С - 3°С выше заданной температуры.

Время от времени компрессор останавливается и начинается процесс оттаивания испарителя холодильной витрины. Частота и продолжительность оттаивания задается блоком управления витрины и программируется на заводе.

В момент оттаивания температура в витрине может значительно повышаться, что не является дефектом оборудования.

Продукты следует загружать только в предварительно охлажденную витрину (новой витрине необходимо дать поработать пустой несколько часов). Продукты желательно загружать также охлажденными. Витрину нельзя перегружать продуктами, а вентиляционные отверстия следует оставлять свободными.

ПРИНЦИП РАБОТЫ ВИТРИНЫ С ДИНАМИЧЕСКИМ ОХЛАЖДЕНИЕМ

Принцип работы холодильной витрины с динамическим охлаждением основан на том, что происходит «съем» холодильного воздуха с испарителя при помощи вентиляторов. Затем холодный воздух поступает в полый короб экспозиционных полок и частично, через отверстия в нижней части короба попадает в емкость для хранения, а частично, через вентиляционные отверстия, попадает на экспозиционные полки витрины.

Благодаря новой системе динамического охлаждения продуктов стало возможным поддерживать стабильную температуру во всех точках полезного объема витрины, а также избегать резкого повышения температуры в полезном объеме в течение всего цикла работы компрессора, включая цикл остановки. Динамическая система охлаждения позволяет, кроме всего прочего, путем более равномерного распределения воздушных потоков, обеспечить быстрое охлаждение продуктов, исключая их «заветривание».

ПРАВИЛА ЗАГРУЗКИ И ЭКСПЛУАТАЦИИ


- После установки оборудования и подключения его к электрической сети следует дождаться выхода оборудования в рабочий режим и только после этого приступить к размещению продуктов;
- Необходимо загружать продукты в холодильную витрину исключительно предварительно охлажденными;
- Не следует закрывать отверстия решетки испарителя и вентиляционные отверстия, находящиеся в передней части экспозиции;
- Продукты следует равномерно располагать на экспозиционных полках;
- Запрещается закрывать вентиляционные отверстия агрегата;
- Неупакованные продукты (мясо, мясные продукты, птица и подобные товары) должны находиться в емкостях или лотках;
- Уровень загрузки экспозиционной части не должен превышать 15 см над полками;
- Между продуктами следует оставлять промежутки (каналы) шириной не менее 1 см, что обеспечит свободную циркуляцию холодного воздуха. Это касается также и нижней камеры.

При несоблюдении вышеуказанных правил размещения продуктов и эксплуатации возможно ухудшение качества работы оборудования вследствие нарушения циркуляции воздуха и образования «снеговой шубы» на испарителе. Это может быть причиной неисправной работы холодильного устройства, а также привести к порче продуктов.

РАЗМОРАЖИВАНИЕ ИСПАРИТЕЛЯ ХОЛОДИЛЬНОГО ОБОРУДОВАНИЯ

Испаритель размораживается автоматически. Вода, образовавшаяся во время размораживания испарителя по сливной трубке, стекает в специальную емкость, находящуюся в нижней части оборудования. Следует периодически проверять уровень воды и при необходимости выливать воду вручную.

Необходимо следить за пропускной способностью сливной трубки и, в случае необходимости, прочищать ее.

При работе холодильного оборудования в условиях повышенной влажности воздуха и повышенной температуры окружающей среды необходимо включить дополнительную оттайку испарителя (кнопка ) и, если надо, повторить ее несколько раз.

В случае образования снеговой шубы на испарителе необходимо выключить оборудование из сети и дождаться полного размораживания испарителя.

Следует обязательно соблюдать правила работы устройства и раз в неделю полностью разморозить и вымыть витрину.

ПЕРЕЧЕНЬ РАБОТ ПО ТЕХНИЧЕСКОМУ ОБСЛУЖИВАНИЮ

| № п/п | Наименование работ | Периодичность проведения | Исполнитель |
|-------|--|------------------------------------|---|
| 1. | Проверка рабочей температуры с помощью термометра | 1 раз в день | Обслуживающий персонал |
| 2. | Отключение и мойка витрины | 1 раз в неделю | Обслуживающий персонал |
| 3. | Очистка конденсатора холодильного агрегата от пыли и грязи | Не реже 1 раза в месяц | Технический персонал или сотрудник сервисной службы |
| 4. | Проверка состояния пластин испарителя и в случае необходимости его размораживание | Не реже 1 раза в месяц | Технический персонал или сотрудник сервисной службы |
| 5. | Проверка системы отвода конденсата | Не реже 1 раза в месяц | Технический персонал или сотрудник сервисной службы |
| 6. | Проверка и в случае необходимости настройка параметров микропроцессора | Не реже 1 раза в месяц | Сотрудник сервисной службы |
| 7. | Проверка параметров электрической сети, чистка электрооборудования, пускозащитной аппаратуры, проверка крепления электросоединений | Не реже 1 раза в месяц | Сотрудник сервисной службы |
| 8. | Осмотр агрегата, проверка надежности крепления его узлов | Не реже 1 раза в месяц | Сотрудник сервисной службы |
| 9. | Проверка целостности холодильного контура (на утечку хладона) | Не реже 1 раза в течение 6 месяцев | Сотрудник сервисной службы |

В случае возникновения вопросов по работоспособности оборудования и в случае возникновения неисправностей необходимо обращаться к сотруднику сервисной службы.

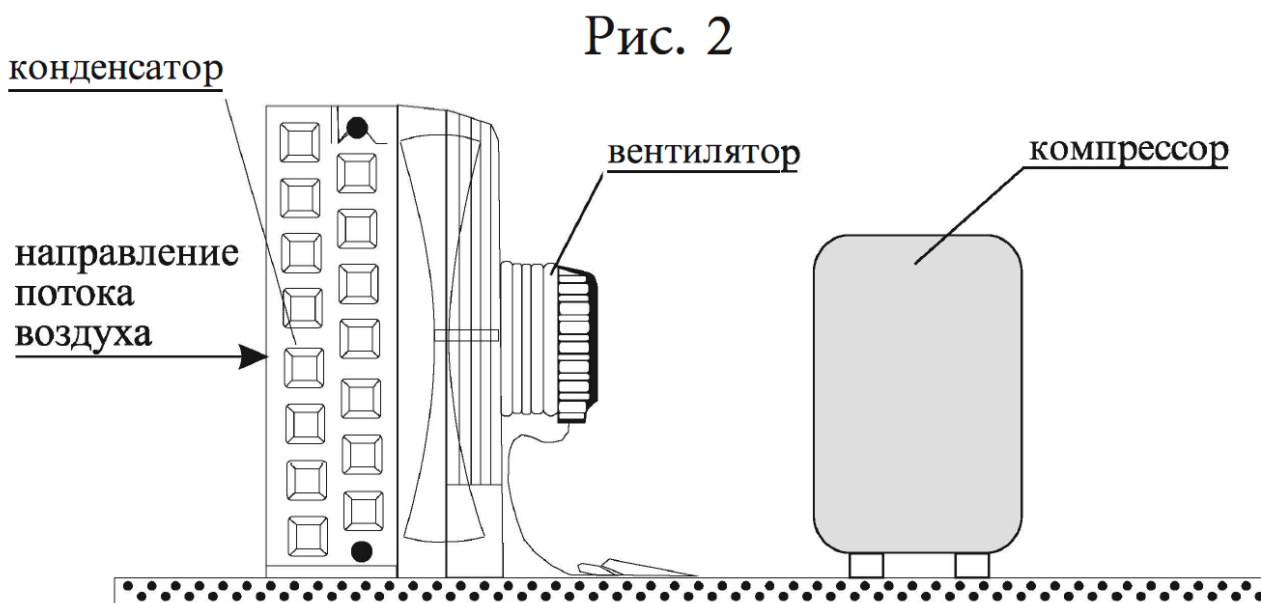
ОЧИСТКА КОНДЕНСАТОРА

Для нормального функционирования оборудования в заданном температурном режиме, необходимо не реже одного раза в месяц очищать от пыли и других загрязнений конденсатор холодильного агрегата, предварительно сняв защитную панель.

Для этого необходимо:

- отключить оборудование от сети;
- снять защитную панель прикрытия холодильного агрегата;
- очистить конденсатор мягкой щеткой или пылесосом с мягкой насадкой (во избежание повреждения пластин конденсатора).

Несвоевременная очистка конденсатора ведет к неправильной работе компрессора, повышению температуры в полезном объеме витрины, перегреву компрессора и его поломке, а также служит основанием для отказа в исполнении гарантийных обязательств.



Конденсатор необходимо чистить минимум один раз в месяц!

МОЙКА И ЧИСТКА ХОЛОДИЛЬНОГО ОБОРУДОВАНИЯ

Мойку оборудования следует производить только после отключения оборудования от сети.

После отключения оборудования необходимо подождать, пока растает лёд и вода стечет в контейнер, после этого вынуть полки экспозиционной поверхности.

Оборудование следует мыть влажной тряпкой с добавлением мягкого моющего средства. Нельзя применять моющие средства, вступающие в химическую реакцию с алюминием, медью, сталью или краской.

ВНИМАНИЕ! Необходимо следить за тем, чтобы вода при мойке оборудования не попадала в компрессорный отсек и на электрические провода микропроцессора,

что может привести к короткому замыканию.

Перед включением оборудование должно быть абсолютно сухим.

ВНИМАНИЕ! Следует соблюдать осторожность при открывании передних стекол витрины.

ТРАНСПОРТИРОВКА

Приобретенное Вами оборудование в упакованном виде может транспортироваться только в вертикальном рабочем положении всеми видами крытого транспорта в соответствии с правилами перевозки грузов, действующими на данном виде транспорта.

Оборудование необходимо транспортировать на автомобилях с пневмоподвеской.

Запрещается ставить оборудование на боковую часть.

При погрузочно-разгрузочных работах не допускается подвергать оборудование ударным нагрузкам, а также наклонять на угол более 30° от вертикали.

УТИЛИЗАЦИЯ

Холодильное оборудование, отслужившее свой срок, необходимо сразу привести в негодность. Отсоедините от сети вилку и перережьте сетевой шнур.

Корпус, двери, боковые части оборудования подлежат захоронению на полигонах бытовых и промышленных отходов по правилам и требованиям, установленным местной администрацией.

Сжигание теплоизоляции корпуса, дверей, боковых частей категорически запрещается в виду образования при горении токсичных веществ.

Компрессор, пускозащищенное реле, проводка, испаритель могут утилизироваться как лом черных и цветных металлов.

ГАРАНТИЙНЫЕ ОБЯЗАТЕЛЬСТВА

На оборудование установлен срок гарантии, указанный в гарантийном талоне.

Гарантия распространяется на подтвержденные дефекты, возникшие по вине предприятия-изготовителя.

Гарантия не включает в себя пуско-наладочные работы и плановое сервисное обслуживание оборудования в течение гарантийного срока.

ВНИМАНИЕ! По всем вопросам, связанным с гарантийным обслуживанием, Покупатель (Пользователь оборудования) должен обращаться к Продавцу.

Необходимым условием исполнения гарантийных обязательств является:

- соблюдение правил эксплуатации, изложенных в настоящем Руководстве по эксплуатации;

- проведение пуско-наладочных работ сервисными организациями;
- проведение планового обслуживания сервисными организациями;
- заполнение акта рекламации в случае возникновения неисправностей в гарантийный период.

Выполнение пуско-наладочных работ должно быть подтверждено актом пуско-наладочных работ. Плановое сервисное обслуживание необходимо проводить ежемесячно. Осуществление планового сервисного обслуживания подтверждается заполнением талонов планового сервисного обслуживания.

Отсутствие указанных выше документов либо заполнение их надлежащим образом может служить основанием для отказа в исполнении гарантийных обязательств.

Гарантия не распространяется на поломки, возникшие в результате:

- несоблюдение правил размещения продуктов;
- ухода и эксплуатации;
- небрежного хранения;
- нарушения владельцем правил транспортировки и проведения погрузочно-разгрузочных работ;
- нарушения целостности или отсутствия пломб агрегатов оборудования (терморегулятора, пускозащитного реле, микропроцессора, термостата, дисплея);
- колебания напряжения в электросети (стандарт 220-240 В, 50 Гц), выходящие за пределы ~10%;
- при повреждениях, вызванных грызунами и бытовыми насекомыми;
- при повреждениях, вызванных самостоятельными попытками отрегулировать или отремонтировать оборудование;
- неквалифицированного ремонта оборудования.

В случае, если в течение гарантийного срока Покупатель (Пользователь оборудования) пользовался услугами сервисных организаций, не имеющих документов, подтверждающих квалификацию сотрудников, проводивших ремонт оборудования, Продавец оставляет за собой право отказать в исполнении гарантийных обязательств.

Гарантия не распространяется на дефекты стекол, сетевого шнура, ламп, покраски, замков и петель.

При возникновении дефектов и неисправностей оборудования необходимо обратиться к Продавцу.

Дефекты и неисправности оборудования фиксируется в акте рекламации, который составляется представителями сервисной организации в присутствии представителей Покупателя (Пользователя оборудования).

Составленный акт рекламации передается Продавцу, который на основании данного акта рекламации принимает решение о выполнении гарантийных обязательств. При необходимости проводится экспертиза. Расходы на проведение экспертизы несет сторона, чьи действия будут признаны экспертизой приведшими к поломке.

ЗАВОДСКАЯ МАРКИРОВКА ВИТРИН

| | |
|---------------------|--|
| Витрина холодильная | |
| SIGMA | Модель |
| BASIC | Серия: BASIC – статическое охлаждение EXCLUSIVE – динамическое охлаждение |
| 1500 | Обозначение условной длины |
| M | Температурный режим: M – среднетемпературная V – универсальная L – низкотемпературная |
| IN | Указывается если витрина под встроенный холод |
| CUBE | Кубический дизайн |

ТЕХНИЧЕСКИЕ ХАРАКТЕРИСТИКИ ВИТРИН SIGMA M CUBE IN +1...+8°C

| Наименование | Ед. изм. | BASIC 1250 M | BASIC 1500 M | BASIC 1900 M | BASIC 2500 M |
|--|-----------|-----------------|-----------------|-----------------|-----------------|
| Габариты (Длина) | мм. | 1370 | 1620 | 1995 | 2620 |
| Габариты (Глубина*Высота) | мм. | 1136 x 1207 | | | |
| Габариты в упаковке (Длина) | мм. | 1580 | 1830 | 2205 | 2830 |
| Габариты в упаковке (Глубина*Высота) | мм. | 1200 x 1140 | | | |
| Полезный объем | л. | 320 | 390 | 470 | 630 |
| Экспозиционная поверхность | м. кв. | 1,0 | 1,2 | 1,42 | 1,9 |
| Нагрузка на экспозиционную поверхность | кг/кв. м. | 50 | | | |
| Холодильный агрегат | | встроенный | | | |
| Холодопр-ть при t кип -15°C и t конденсации 54,4°C | Вт. | 536 | 536 | 835 | 988 |
| Хладагент | | R 404A | | | |
| Температура внутри полезного объема | °C | +1° ... +8° | | | |
| Размораживание | | автоматическое | | | |
| Номинальное напряжение/частота | | 220 В / 50 Гц | | | |
| Номинальная мощность | Вт. | 342 | 342 | 581 | 706 |
| Расход электроэнергии | кВт/сут. | 4,2 | 4,2 | 7,0 | 8,5 |
| Масса | кг. | 132 | 165 | 220 | 290 |

ТЕХНИЧЕСКИЕ ХАРАКТЕРИСТИКИ ВИТРИН SIGMA V CUBE IN -6...+6°C

| Наименование | Ед. изм. | BASIC 1250 V | BASIC 1500 V | BASIC 1900 V | BASIC 2500 V |
|--|-----------|-----------------|-----------------|-----------------|-----------------|
| Габариты (Длина) | мм. | 1370 | 1620 | 1995 | 2620 |
| Габариты (Глубина*Высота) | мм. | 1136 x 1207 | | | |
| Габариты в упаковке (Длина) | мм. | 1580 | 1830 | 2205 | 2830 |
| Габариты в упаковке (Глубина*Высота) | мм. | 1200 x 1140 | | | |
| Полезный объем | л. | 320 | 390 | 470 | 630 |
| Экспозиционная поверхность | м. кв. | 1 | 1,2 | 1,42 | 1,9 |
| Нагрузка на экспозиционную поверхность | кг/кв. м. | 50 | | | |
| Холодильный агрегат | | встроенный | | | |
| Холодопр-ть при t кип -15°C и t конденсации 54,4°C | Вт. | 536 | 835 | 988 | 1120 |
| Хладагент | | R 404A | | | |
| Температура внутри полезного объема | °C | -6° ... +6° | | | |
| Размораживание | | автоматическое | | | |
| Номинальное напряжение/частота | | 220 В / 50 Гц | | | |
| Номинальная мощность | Вт. | 342 | 581 | 706 | 853 |
| Расход электроэнергии | кВт/сут. | 4,2 | 7,0 | 8,5 | 10,3 |
| Масса | кг. | 132 | 165 | 220 | 290 |

ТЕХНИЧЕСКИЕ ХАРАКТЕРИСТИКИ ВИТРИН SIGMA L CUBE IN -18°C

| Наименование | Ед. изм. | BASIC 1250 L | BASIC1500 L | BASIC1900 L |
|--|-----------|----------------|-------------|-------------|
| Габариты (Длина) | мм. | 1410 | 1660 | 2035 |
| Габариты (Глубина*Высота) | мм. | 1136 x 1207 | | |
| Габариты в упаковке (Длина) | мм. | 1620 | 1870 | 2245 |
| Габариты в упаковке (Глубина*Высота) | мм. | 1200 x 1140 | | |
| Полезный объем | л. | 210 | 260 | 320 |
| Экспозиционная поверхность | м. кв. | 1,0 | 1,2 | 1,42 |
| Нагрузка на экспозиционную поверхность | кг/кв. м. | 50 | | |
| Холодильный агрегат | | встроенный | | |
| Холодопр-ть при t кип -15°C и t конденсации 54,4°C | Вт. | 1120 | 1120 | 1974 |
| Хладагент | | R 404A | | |
| Температура внутри полезного объема | °C | -18° | | |
| Размораживание | | автоматическое | | |
| Номинальное напряжение/частота | | 220 В / 50 Гц | | |
| Номинальная мощность | Вт. | 853 | 853 | 1139 |
| Расход электроэнергии | кВт/сут. | 10,3 | 11,1 | 14,5 |
| Масса | кг. | 132 | 165 | 220 |

ТЕХНИЧЕСКИЕ ХАРАКТЕРИСТИКИ ВИТРИН SIGMA M CUBE IN -1 ... +5°C

| Наименование | Ед. изм. | EXCLUSIVE 1250 М | EXCLUSIVE 1500 М | EXCLUSIVE 1900 М | EXCLUSIVE 2500 М |
|--|-----------|---------------------|---------------------|---------------------|---------------------|
| Габариты (Длина) | мм. | 1370 | 1620 | 1995 | 2620 |
| Габариты (Глубина*Высота) | мм. | 1136 x 1207 | | | |
| Габариты в упаковке (Длина) | мм. | 1580 | 1830 | 2205 | 2830 |
| Габариты в упаковке (Глубина*Высота) | мм. | 1200 x 1140 | | | |
| Полезный объем | л. | 340 | 420 | 510 | 680 |
| Экспозиционная поверхность | м. кв. | 1,06 | 1,31 | 1,6 | 2,13 |
| Нагрузка на экспозиционную поверхность | кг/кв. м. | 50 | | | |
| Холодильный агрегат | | встроенный | | | |
| Холодопр-ть при t кип -15°C и t конденсации 54,4°C | Вт. | 835 | 835 | 988 | 988 |
| Хладагент | | R 404A | | | |
| Температура внутри полезного объема | °C | -1° ... +5° | | | |
| Размораживание | | автоматическое | | | |
| Номинальное напряжение/частота | | 220 В / 50 Гц | | | |
| Номинальная мощность | Вт. | 581 | 581 | 706 | 706 |
| Расход электроэнергии | кВт/сут. | 7,7 | 8,4 | 9,9 | 10,6 |
| Масса | кг. | 132 | 165 | 220 | 290 |

ТЕХНИЧЕСКИЕ ХАРАКТЕРИСТИКИ ВИТРИН SIGMA V CUBE IN -4 ... +2°C

| Наименование | Ед. изм. | EXCLUSIVE 1250 V | EXCLUSIVE 1500 V | EXCLUSIVE 1900 V | EXCLUSIVE 2500 V |
|--|-----------|---------------------|---------------------|---------------------|---------------------|
| Габариты (Длина) | мм. | 1370 | 1620 | 1995 | 2620 |
| Габариты (Глубина*Высота) | мм. | 1136 x 1207 | | | |
| Габариты в упаковке (Длина) | мм. | 1580 | 1830 | 2205 | 2830 |
| Габариты в упаковке (Глубина*Высота) | мм. | 1200 x 1140 | | | |
| Полезный объем | л. | 340 | 420 | 510 | 680 |
| Экспозиционная поверхность | м. кв. | 1,06 | 1,31 | 1,6 | 2,13 |
| Нагрузка на экспозиционную поверхность | кг/кв. м. | 50 | | | |
| Холодильный агрегат | | встроенный | | | |
| Холодопр-ть при t кип -15°C и t конденсации 54,4°C | Вт. | 988 | 1120 | 1120 | 1120 |
| Хладагент | | R 404A | | | |
| Температура внутри полезного объема | °C | -4° ... +2° | | | |
| Размораживание | | автоматическое | | | |
| Номинальное напряжение/частота | | 220 В / 50 Гц | | | |
| Номинальная мощность | Вт. | 706 | 853 | 853 | 853 |
| Расход электроэнергии | кВт/сут. | 9,3 | 11,7 | 11,7 | 12,4 |
| Масса | кг. | 132 | 165 | 220 | 290 |

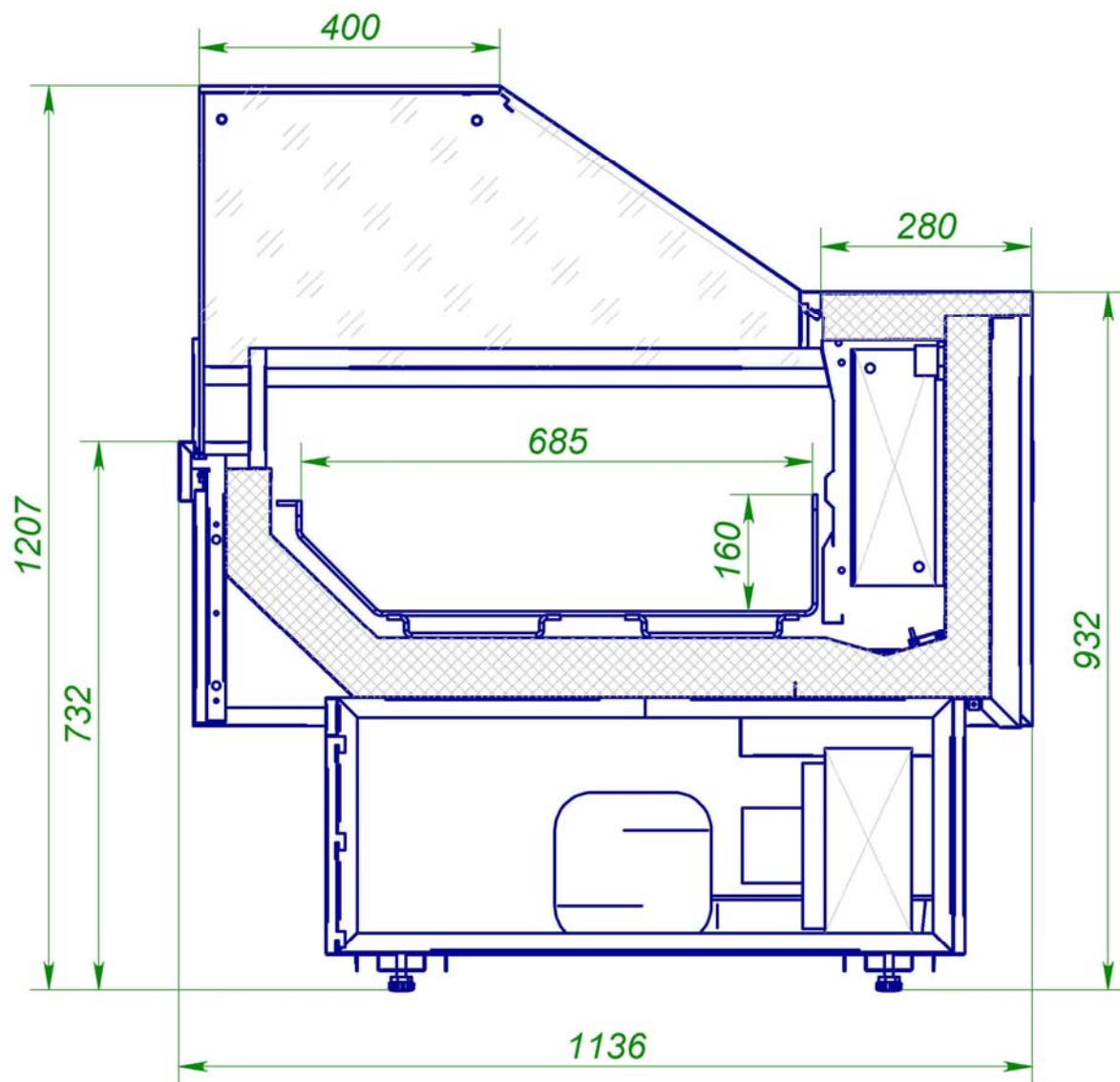
ТЕХНИЧЕСКИЕ ХАРАКТЕРИСТИКИ ВИТРИН SIGMA M CUBE IN -1 ... +5°C

| Наименование | Ед. изм. | EXCLUSIVE УВ 90 М | EXCLUSIVE УН 90 М |
|--|-----------|-------------------|-------------------|
| Габариты | мм. | 1320 x 1320 | 1320 x 1320 |
| Высота | мм. | 1207 | |
| Длина в упаковке | мм. | 1530 x 1530 | 1530 x 1530 |
| Высота в упаковке | мм. | 1140 | |
| Полезный объем | л. | 220 | |
| Экспозиционная поверхность | м. кв. | 1,22 | |
| Нагрузка на экспозиционную поверхность | кг/кв. м. | 50 | |
| Холодильный агрегат | | встроенный | |
| Холодопр-ть при t кип -15°C и t конденсации 54,4°C | Вт. | 835 | 835 |
| Хладагент | | R 404A | |
| Температура внутри полезного объема | °C | -1° ... +5° | |
| Размораживание | | автоматическое | |
| Номинальное напряжение/частота | | 220 В / 50 Гц | |
| Номинальная мощность | Вт. | 581 | 581 |
| Расход электроэнергии | кВт/сут. | 7,5 | 7,5 |
| Масса | кг. | 180 | 180 |

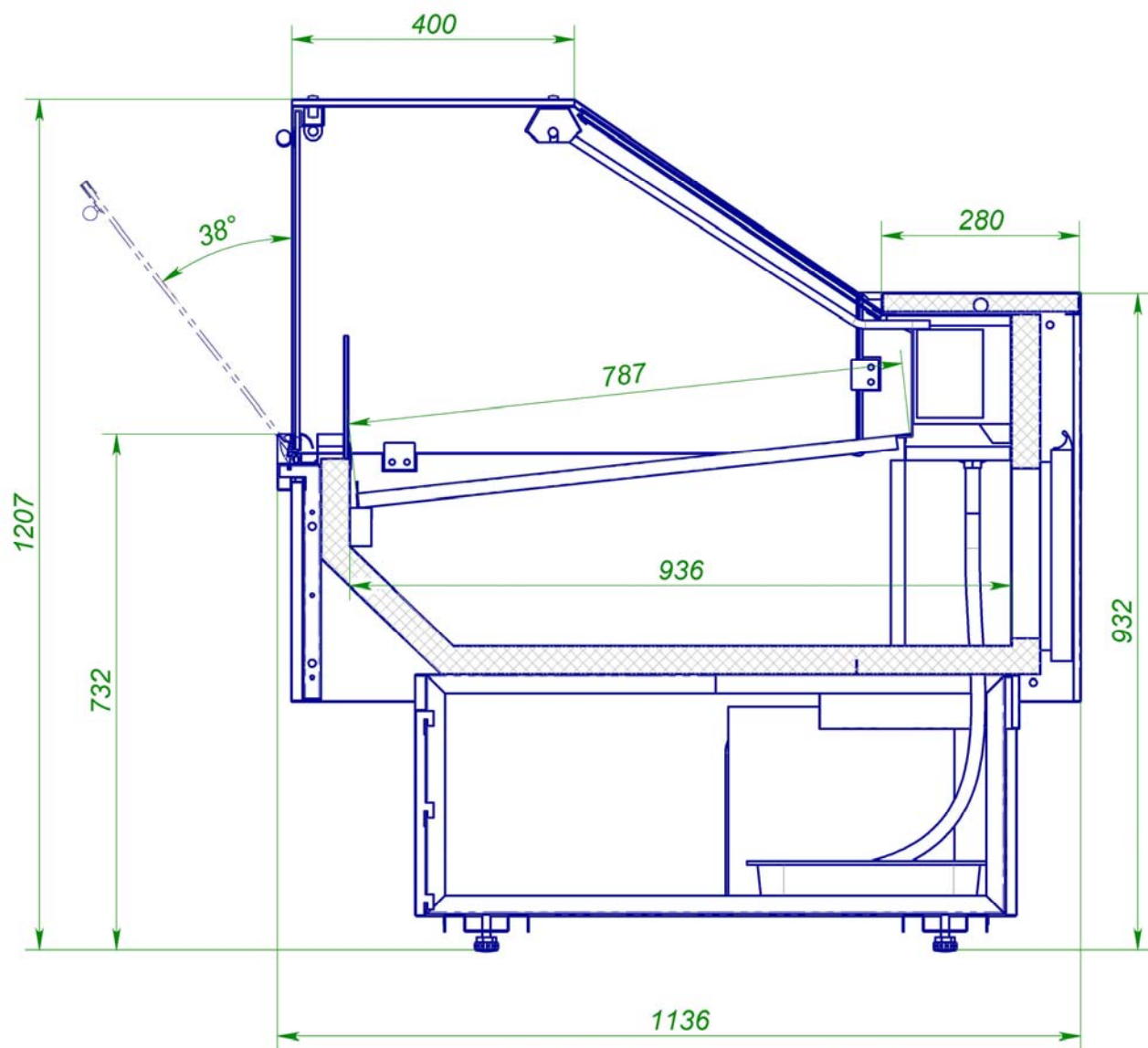
ТЕХНИЧЕСКИЕ ХАРАКТЕРИСТИКИ ВИТРИН SIGMA M CUBE IN -4 ... +2°C

| Наименование | Ед. изм. | EXCLUSIVE УВ 90 V | EXCLUSIVE УН 90 V |
|--|-----------|-------------------|-------------------|
| Габариты | мм. | 1320 x 1320 | 1320 x 1320 |
| Высота | мм. | 1207 | |
| Длина в упаковке | мм. | 1530 x 1530 | 1530 x 1530 |
| Высота в упаковке | мм. | 1140 | |
| Полезный объем | л. | 220 | |
| Экспозиционная поверхность | м. кв. | 1,22 | |
| Нагрузка на экспозиционную поверхность | кг/кв. м. | 50 | |
| Холодильный агрегат | | встроенный | |
| Холодопр-ть при t кип -15°C и t конденсации 54,4°C | Вт. | 988 | 988 |
| Хладагент | | R 404A | |
| Температура внутри полезного объема | °C | -4° ... +2° | |
| Размораживание | | Автоматическое | |
| Номинальное напряжение/частота | | 220 В / 50 Гц | |
| Номинальная мощность | Вт. | 706 | 706 |
| Расход электроэнергии | кВт/сут. | 9,0 | 9,0 |
| Масса | кг. | 180 | 180 |
| | | | |

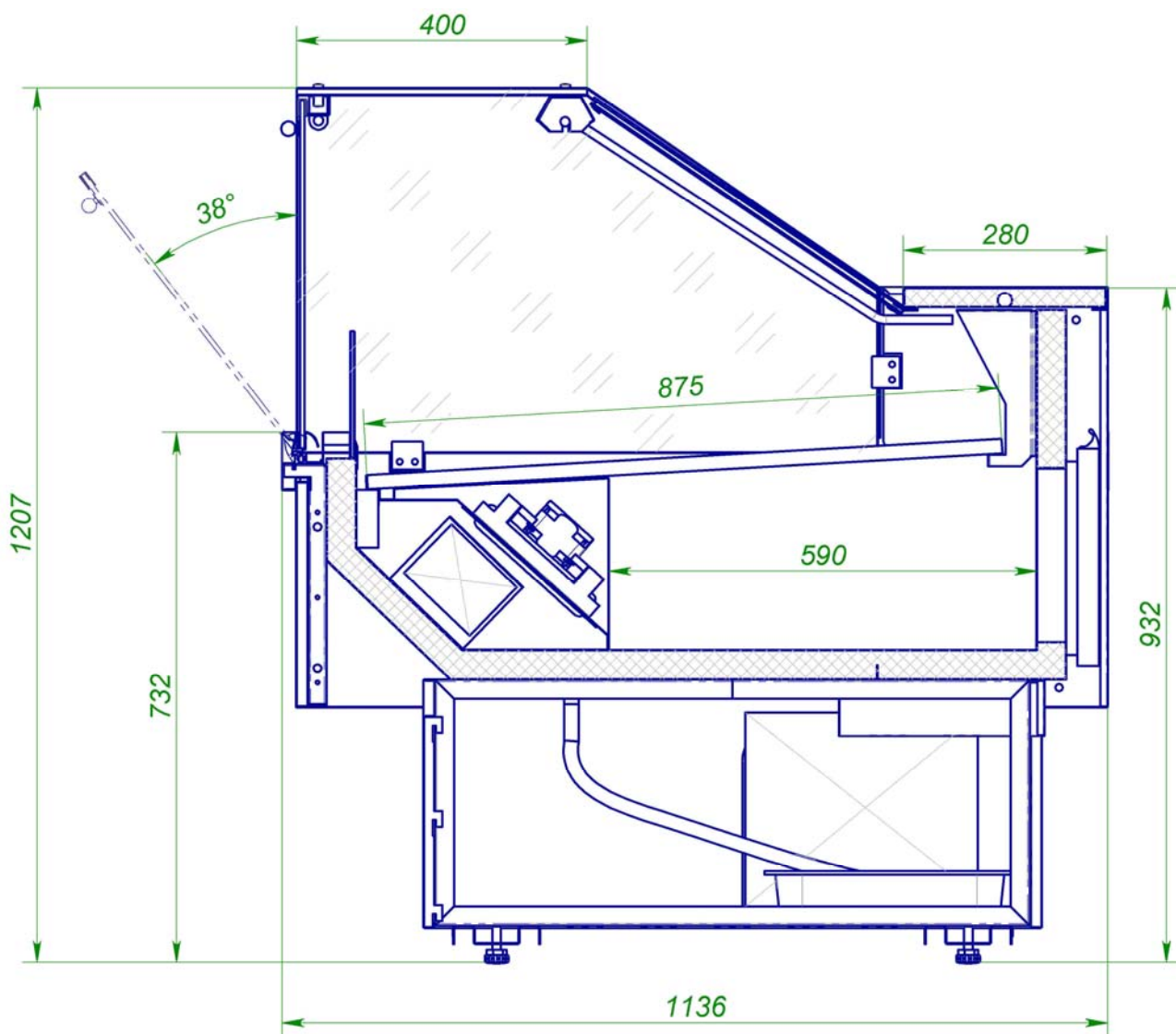
ХОЛОДИЛЬНАЯ ВИТРИНА СО СТАТИЧЕСКИМ ОХЛАЖДЕНИЕМ 685 ММ



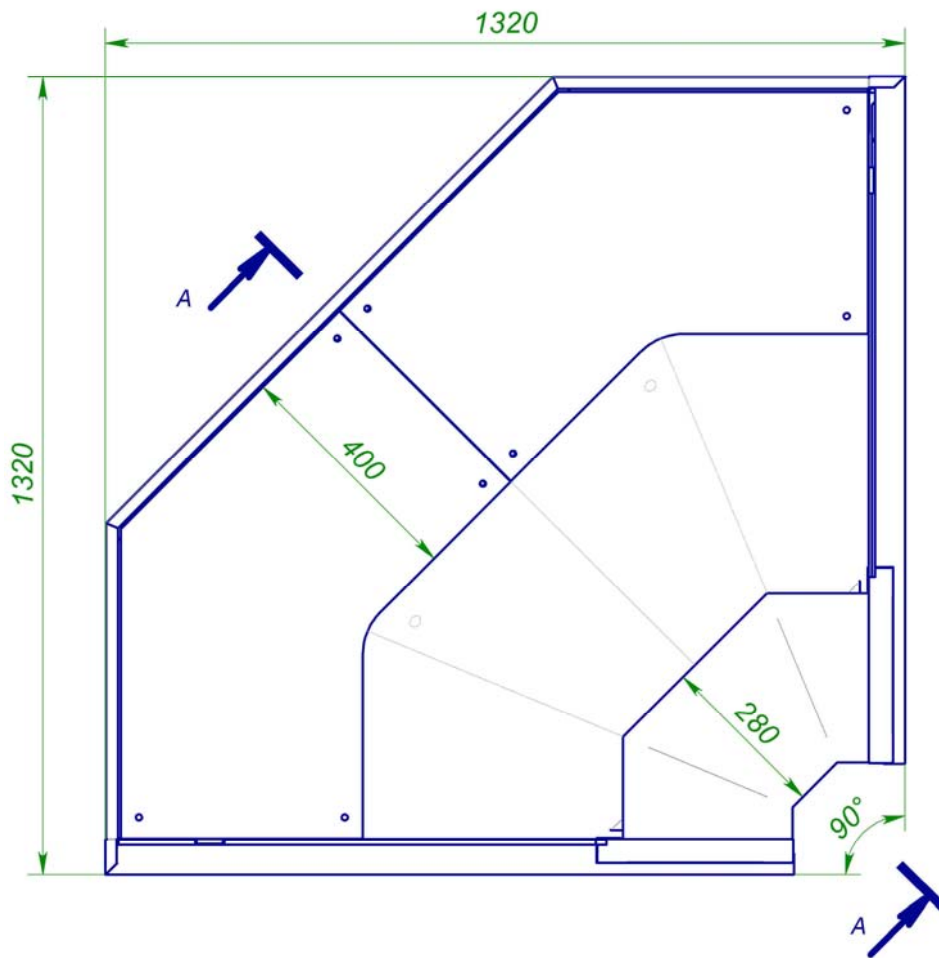
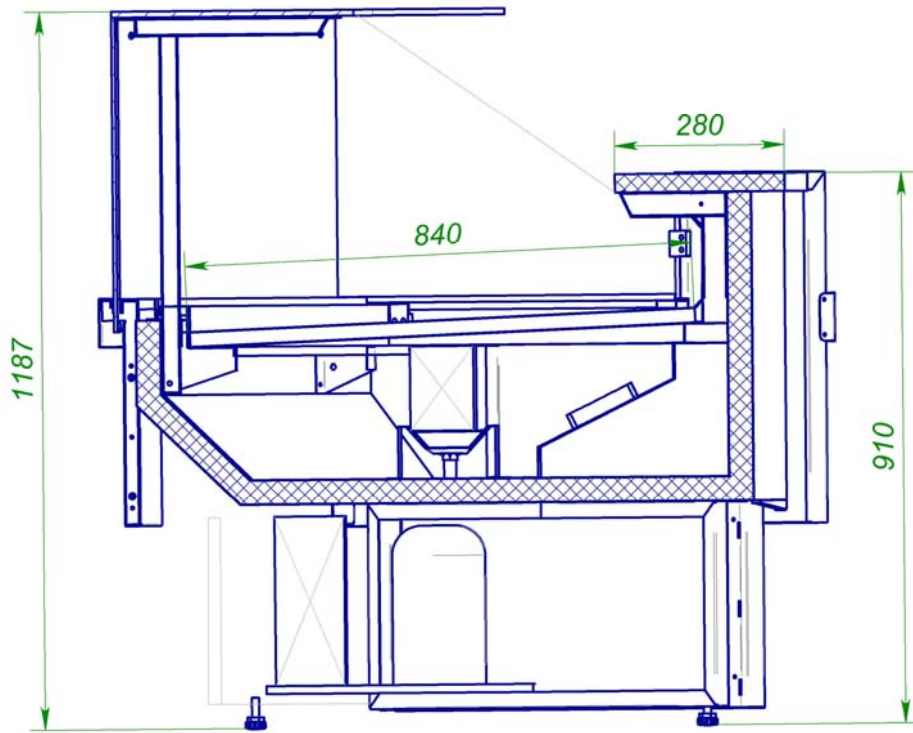
ХОЛОДИЛЬНАЯ ВИТРИНА СО СТАТИЧЕСКИМ ОХЛАЖДЕНИЕМ 787 ММ



ХОЛОДИЛЬНАЯ ВИТРИНА С ДИНАМИЧЕСКИМ ОХЛАЖДЕНИЕМ 875ММ



ХОЛОДИЛЬНАЯ ВИТРИНА УГЛОВАЯ



АКТ ПУСКА ОБОРУДОВАНИЯ В ЭКСПЛУАТАЦИЮ

г. _____ « _____ » _____ 20 _____ г.

Мы, нижеподписавшиеся, представители ИСПОЛНИТЕЛЯ:

_____ (наименование организации)

_____ (Ф.И.О., должность)

с одной стороны, и представитель ЗАКАЗЧИКА:

_____ (наименование организации)

_____ (Ф.И.О., должность)

с другой стороны, составили настоящий АКТ о том, что все работы по монтажу, вводу в эксплуатацию и проверке работоспособности оборудования, предусмотренные Договором № _____ от « _____ » _____ 20 _____ г., выполнены в полном объеме. Оборудование работает нормально. Претензий к качеству выполненных работ ЗАКАЗЧИК не имеет.

_____ (Ф.И.О., должность, подпись)

1. Оборудование: _____

Заводской № _____

№ компрессора _____

Оборудование установлено по адресу _____

2. Подключение оборудования, условия эксплуатации:

- Температура в помещении _____ °С

- Влажность в помещении _____ %

- Напряжение в сети _____ Вт

3. Пуск в эксплуатацию:

- Регулировка положения оборудования проведена.

- Оборудование включено в сеть (220 В) и набирает необходимую температуру _____ °С в течение _____ часа.

- Компрессор отключается по достижению заданной температуры _____ °С.

4. Рекомендации: _____

Произведено обучение персонала ЗАКАЗЧИКА.

Персонал с требованиями безопасности ознакомлен: _____

_____ (Ф.И.О., дата, подпись)

Комплектность изделия полная, механические повреждения отсутствуют. _____

_____ (подпись)

Работу сдал от «ИСПОЛНИТЕЛЯ»

Работу принял от «ЗАКАЗЧИКА»

_____ М.П.

_____ М.П.

АКТ РЕКЛАМАЦИИ

г. _____ « _____ » _____ 20 ____ г.

Мы, нижеподписавшиеся, представители ИСПОЛНИТЕЛЯ:

(наименование организации)

(Ф.И.О., должность)

с одной стороны, и представитель ЗАКАЗЧИКА:

(наименование организации)

(Ф.И.О., должность)

с другой стороны, составили настоящий АКТ рекламации:

Оборудование: _____

Заводской № _____

№ компрессора _____

Оборудование установлено по адресу _____

На момент составления Акта установлено:

1. Проверка условий эксплуатации:

- Температура в помещении _____ °С

- Температура в компрессорном отсеке _____ °С

- Влажность в помещении _____ %

- Напряжение в сети _____ ВТ

2. Проверка работоспособности оборудования:

3. Проверка внешнего вида и комплектности:

4. Обнаруженные дефекты и причина их возникновения:

5. Заключение: _____

Работу сдал от «ИСПОЛНИТЕЛЯ»

Работу принял от «ЗАКАЗЧИКА»

М.П.

М.П.

ПЛАН СЕРВИСНОГО ОБСЛУЖИВАНИЯ

Дата _____

Перечень необходимых работ:

Очистка конденсатора от пыли мягкой щеткой

Проверка состояния пластин испарителя и при необходимости его размораживание

Проверка системы отвода конденсата

Проведение контроля за температурой и при необходимости изменение параметров температуры

Рекомендации: _____

Исполнитель:

Заказчик:

М.П.

М.П.

Дата _____

Перечень необходимых работ:

Очистка конденсатора от пыли мягкой щеткой

Проверка состояния пластин испарителя и при необходимости его размораживание

Проверка системы отвода конденсата

Проведение контроля за температурой и при необходимости изменение параметров температуры

Рекомендации: _____

Исполнитель:

Заказчик:

М.П.

М.П.

Дата _____

Перечень необходимых работ:

Очистка конденсатора от пыли мягкой щеткой

Проверка состояния пластин испарителя и при необходимости его размораживание

Проверка системы отвода конденсата

Проведение контроля за температурой и при необходимости изменение параметров температуры

Рекомендации: _____

Исполнитель:

Заказчик:

М.П.

М.П.

Дата _____

Перечень необходимых работ:

Очистка конденсатора от пыли мягкой щеткой

Проверка состояния пластин испарителя и при необходимости его размораживание

Проверка системы отвода конденсата

Проведение контроля за температурой и при необходимости изменение параметров температуры

Рекомендации: _____

Исполнитель:

Заказчик:

М.П.

М.П.